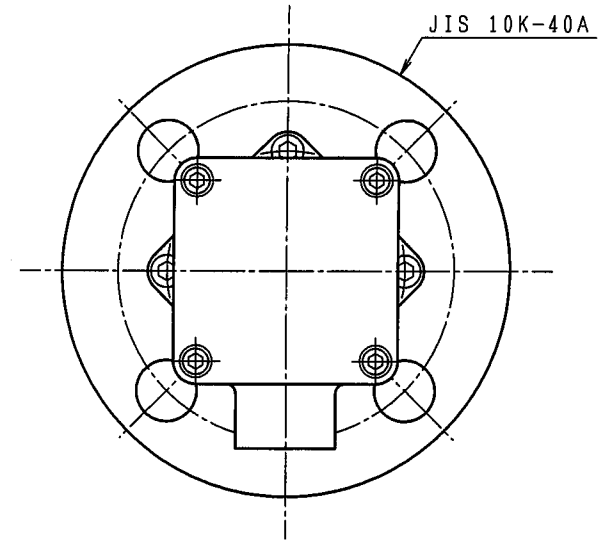
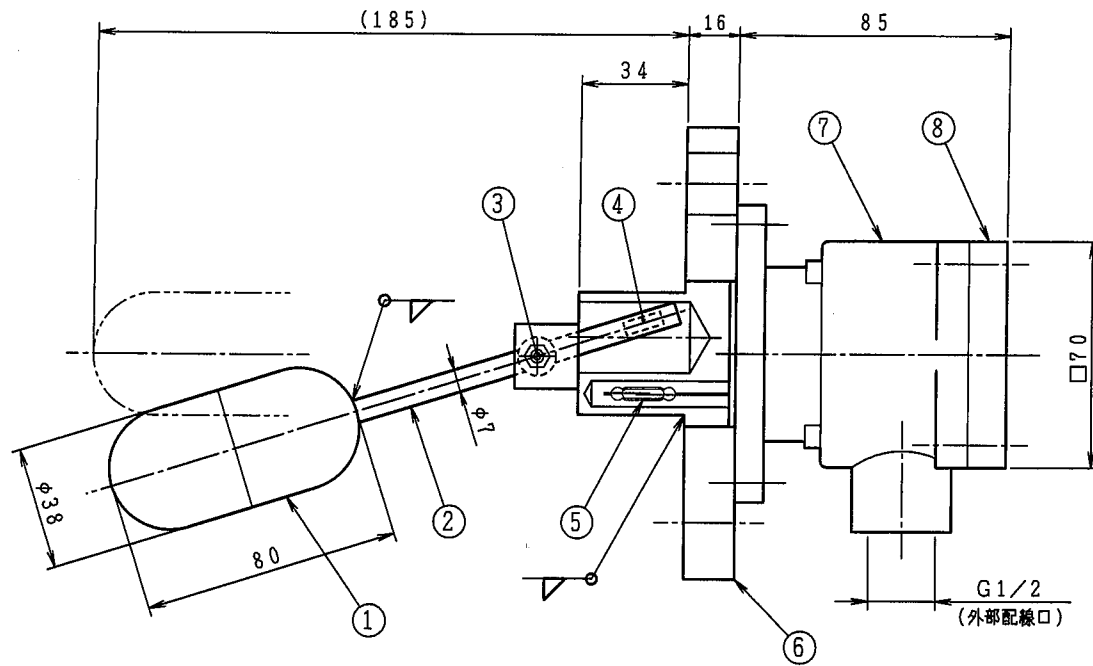
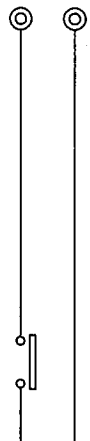


No.	記	事	年月日	担当
△				
△				
△				



結線



外部配線口を下向きにした場合、液位上昇でON、
上向きにした場合、液位下降でONとなる。

リードスイッチ定格	
接点容量	50VA AC/DC
MAX.電流	1A AC/DC
MAX.電圧	220V AC/DC

仕向先	
注文番号	
仕様書番号	
工事番号	
使用液体	
液体温度	
比重	
製作数量	台

8	端子箱カバー	1	AC2A	
7	端子箱	1	AC2A	屋外防滴タイプ
6	ALフランジ	1	SUS304	
5	リードスイッチ	1		
4	マグネット	1	Alnico 5	
3	軸受	1	SUS304	
2	アーム	1	SUS304	
1	フロート	1	SUS304	耐圧8K

No.	部品名	個数	材料	備考
検	図	写	図	設計
			投影法	尺度
			Free	作成日 '04.3.29

品名	フロートスイッチ
	AL-40F
図番	フランジ取付式
	A11-0035

株式会社 和興計測