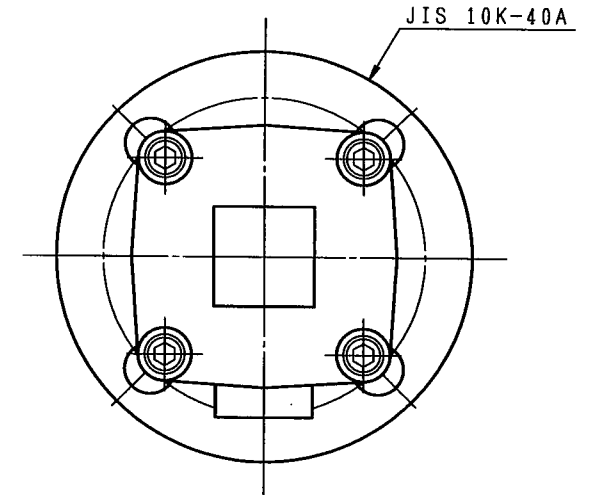
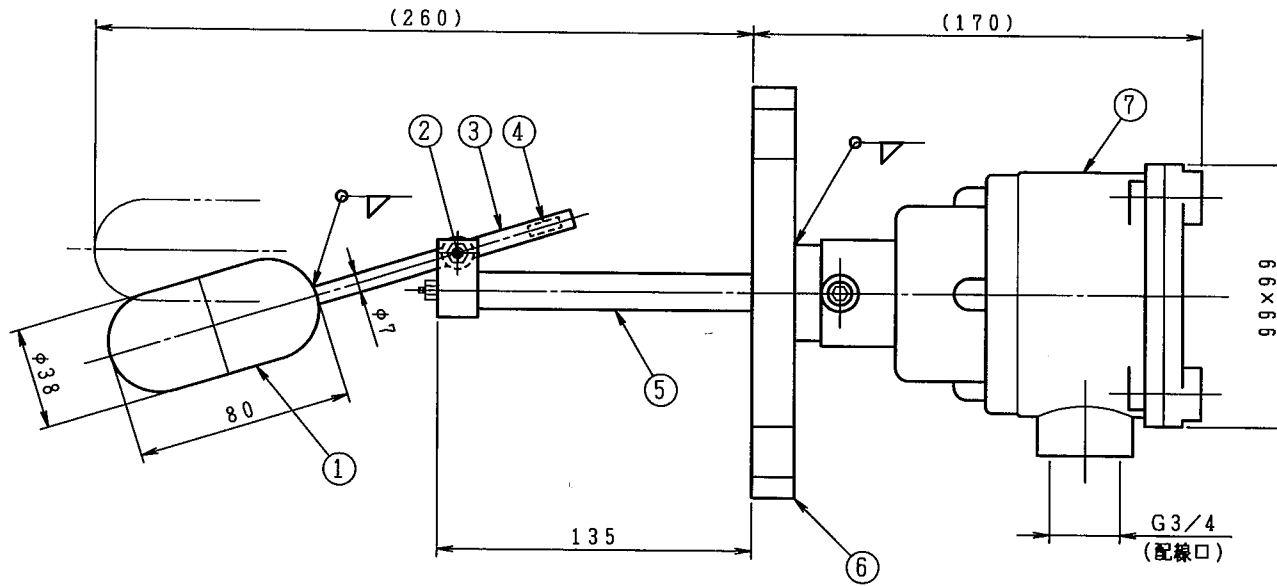
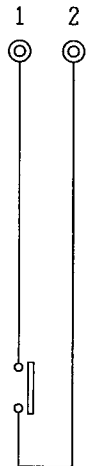


| No. | 記 | 事 | 年月日 | 担当 |
|-----|---|---|-----|----|
| △   |   |   |     |    |
| △   |   |   |     |    |
| △   |   |   |     |    |



結線



外部配線口を下向きにした場合、液位上昇でON、  
上向きにした場合、液位下降でONとなる。

労検 第T32436号

| リードスイッチ定格 |            |
|-----------|------------|
| 接点容量      | 50VA AC/DC |
| MAX.電流    | 1A AC/DC   |
| MAX.電圧    | 220V AC/DC |

|        |  |
|--------|--|
| 仕向先    |  |
| 注文番号   |  |
| Tag.No |  |
| 工事番号   |  |
| 使用液体   |  |
| 液体温度   |  |
| 比重     |  |
| 使用圧力   |  |
| 周囲温度   |  |
| 製造番号   |  |
| 製作数量   |  |

| 7         | 耐圧防爆端子箱 | 1     | AC       | 塗装色:N-7         |
|-----------|---------|-------|----------|-----------------|
| 6         | フランジ    | 1     | SUS304   |                 |
| 5         | ステム     | 1     | SUS304   | リードスイッチ内蔵       |
| 4         | マグネット   | 1     | Alnico 5 |                 |
| 3         | アーム     | 1     | SUS304   |                 |
| 2         | 軸受      | 1     | SUS304   |                 |
| 1         | フロート    | 1     | SUS304   | 耐圧0.8MPa        |
| No.       | 部品名     | 個数    | 材料       | 備考              |
| 検         | 図       | 写     | 図        | 設計              |
|           |         |       | 投影法      | 尺度              |
|           |         |       | Free     | 作成日             |
|           |         |       | '07.2.6  |                 |
|           | (五十嵐)   | (五十嵐) | 品名       | d2G4防爆型フロートスイッチ |
|           |         | 第三角法  |          | LSE-1F-1L(AL-H) |
|           |         |       |          | フランジ取付式         |
| 株式会社 和興計測 |         |       | 図番       | 検討図             |