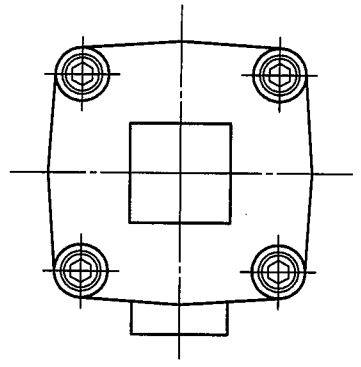
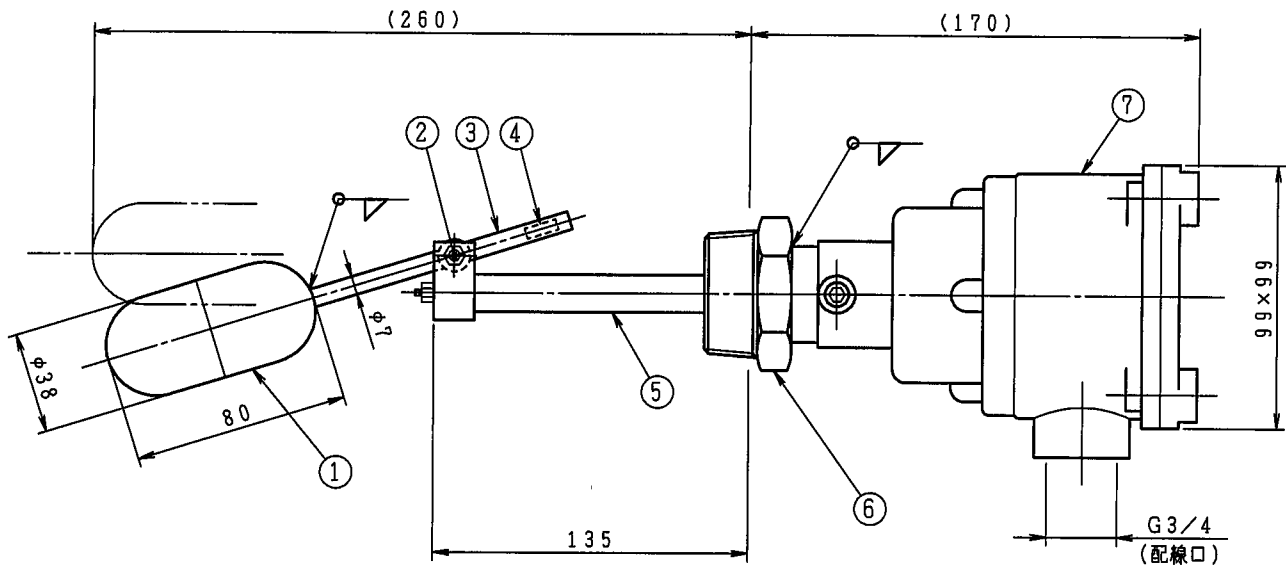
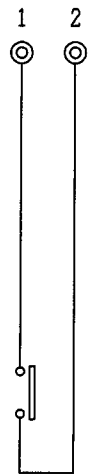


No.	記 事	年 月 日	担 当
△			
△			
△			



結 線



外部配線口を下向きにした場合、液位上昇でON、
上向きにした場合、液位下降でONとなる。

労 検 第 T32436号

リードスイッチ定格	
接点容量	50VA AC/DC
MAX.電流	1A AC/DC
MAX.電圧	220V AC/DC

仕 向 先	
注 文 番 号	
Tag.No	
工 事 番 号	
使用液体	
液体温度	
比 重	
使用圧力	
周囲温度	
製造番号	
製作数量	台

7	耐圧防爆端子箱	1	AC	塗装色：N-7
6	40Aプッシング	1	SUS304	
5	ステム	1	SUS304	リードスイッチ内蔵
4	マグネット	1	Alnico 5	
3	アーム	1	SUS304	
2	軸 受	1	SUS304	
1	フロート	1	SUS304	耐圧0.8MPa

No.	部 品 名	個数	材 料	備 考
検 図	写 図	設 計	投影法	尺度 Free 作成日 '07.1.18
	(五十風)	(五十風)	品 名	d2G4防爆型フロートスイッチ LSE-1F-1L(AL-H) プッシング取付式
			第三角法	

株式会社和興計測 図番 F07050