
GYMS シリーズ

ローコスト コンパクト プローブ

取扱説明書

株式会社 和興計測

●安全上の注意●

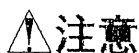
ご使用（運転、保守、点検等）の前に必ずお読み下さい。
お読みになった後は必ず保管して下さい。

G Yシリーズのご使用に際しては、必ずこの取扱説明書をよくお読み頂くと共に、安全に対して十分に注意を払って、正しい取扱いをして頂くようお願い致します。

本書では、安全注意事項のランクを『注意』、『危険』として区分していております。

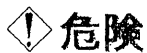


取り扱いを誤った場合、危険な状況が発生し、作業者が死亡
または重症を受ける可能性が想定される



取り扱いを誤った場合、危険な状況が発生し、作業者が中程度
の傷害を受ける可能性が想定される。 または物的損害の発生
が想定される

なお、注意に記載した事項でも、状況によっては重大な結果に結びつく可能性もあります。 いずれも重要な内容を記載しておりますので、必ず守って下さい。 また、本書は実際にご使用になる方のお手元に必ず届くようにお取り計らい下さい。



【設計上の注意事項】

- センサが故障して誤った出力となった場合に、システム全体が安全側に働くように設計を行うか、安全回路を設けて下さい。

- マグネット、ケーブル、電源等の異常であったり、外部のノイズ、振動、衝撃等が原因で誤動作又は出力が不定になった場合、システム全体が安全側に働くように設計を行うか、安全回路を設けて下さい。

⚠ 危険**【使用上の注意】**

- 定格仕様を超えて使用しますと、誤動作、故障の原因となります。

- 取り付け、配線作業及びコネクタの着脱は必ず電源を遮断してから行って下さい。
通電状態でのコネクタの着脱は故障の原因となります。

⚠ 注意**【使用上の注意】**

- コネクタ型の場合はコネクタが濡れたままの状態での作業を行った場合は故障の原因となります。完全に乾燥させた後に作業を行って下さい。

- 定格と異なる電源を接続したり、誤配線を行うと、火災、故障の原因となります。
電源接続時、投入時には十分にご確認下さい。

- コネクタ型の場合はコネクタの緩みがないか、電源投入前に必ずご確認下さい。

- 本機は防爆機器ではありません。爆発性のガスがある場所では使用しないで下さい。

- 分解、改造は絶対に行わないで下さい。火災、故障の原因となります。

⚠ 注意**【コネクタの取り扱いについて】**

- キャップの締め付けについて
 - ① プライヤ等の工具は、破損の原因となりますので使用しないで下さい。必ず、手で十分締め付けて下さい。(0.39Nm~0.49Nm)
 - ② 締め付けが不十分ですと保護構造が保てなかったり、振動での緩みの原因となります。

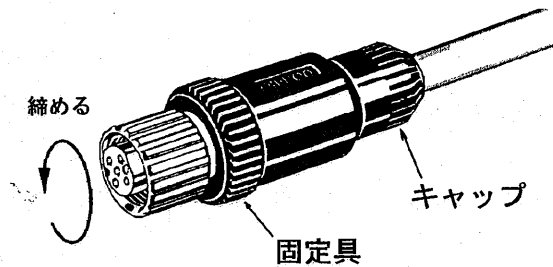
- 保護構造について
 - ① コンタクトブロックとカバーの接続部に外力がいつもかかる状態でのご使

用はなさないで下さい。保護構造の性能を十分に発揮できない原因となります。

- ② 本体は樹脂成形品ですので、足場にしたり、重いものを載せないで下さい。

□コネクタの挿抜について

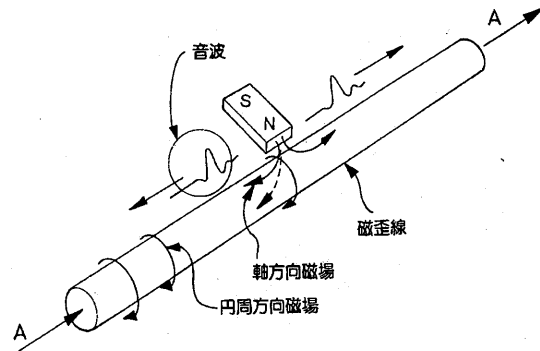
- ① 挿抜は、必ずコネクタを持って行って下さい。ケーブルを持って引き抜いたりしないで下さい。
- ② コネクタを勘合させる時は、まず、勘合部を十分に挿入し、ねじ山を傷つけないように固定具を締め付けて下さい。
- ③ 固定具は十分に締め付けて下さい。(0.39Nm~0.49Nm)
- ④ コネクタを抜去する時は、キャップを緩めないで、必ず固定具を緩めてから行って下さい。



1. 動作原理

磁歪式リニア変位センサの基本的な原理を左図に示します。特殊な磁歪線に矢印Aの方向に電流パルス信号を与えると、磁歪線の周囲に円周方向の磁場が生じます。

一方、磁歪線上にマグネットを図に示すように配置したとすると、その部分には軸方向磁場が与えられ、点線で示すような斜めの合成磁場が生じ、この影響で磁歪線に局部的なねじり歪を発生させます。



この現象を Wiedemann 効果と呼びます。このねじり歪は一種の振動であり、金属である磁歪線上を音速で伝播します。GY センサは、この超音波の伝播時間を計測することにより高精度で位置を測定します。

GYMS シリーズはコンパクト・ローコストのセンサです。新方式の検出部により S/N 比が向上し、周囲のインバータ等の電磁障害に対してさらに耐性が改善されました。また、これまで GYMT 型でのケーブル長の制限が無くなり標準ケーブルで 100m まで延長可能です。途中で端子台にて中継して頂くことも可能となりました。GYMSC コントローラと組み合わせて 0-10V 又は 4-20mA の出力が得られます。

2. 仕様

分解能	: 0.01% FS 以下
非線形性	: ±0.025% FS typ. (有効ストローク 300mm 以上の場合)
繰返し精度	: ±0.01% FS 以下
温度ドリフト	: ±40 ppm FS/°C(プローブ) ±50 ppm FS/°C (コントローラ)
走査周波数	: 1000Hz (標準)
耐 圧	: 35 MPa (350 kgf/cm ²) 静圧
位置出力	: A型 0-10V (負荷抵抗 2kΩ 以上) : B型 4-20mA (負荷抵抗 500Ω 以下)
供給電源	: DC24V ± 2V 0.1A
使用温度範囲	: -20 ~ 80°C(プローブ) 0 ~ 60°C(コントローラ)
保存温度範囲	: -40 ~ 80°C
耐振性	: 6 G (40Hz または 2mm _{p-p})
耐衝撃性	: 50 G (2msec)
保護規格	: IP67 (10kPa、30min)

※ 保護規格 IP67 は水深 1m まで 30 分間の使用に耐えられますが連続的に水没する用途には使用できません。

3. 型 式

●プローブ

GYMS-□□□□-□-□□

① ② ③

①有効ストローク 300, 500, 700, 1000, 1500, 2000

②取付けねじ

J - M20×P1.0 (標準) L - M16×P2.0

N - M18×P1.5 U - 3/4 16UNF

N、Uはロッドφ10となります。

②ケーブル取出し

G※-ビッグテイル型 CN-コネクタ型

※にはケーブル長(m)が入ります。 ご指定なき場合は 1.5m です。

●コントローラ

GYMSC-01-□-□□□□-□

① ② ③

①出力信号

A - 0~10V B - 4~20mA C - その他(バイポーラ型)

②有効ストローク 300, 500, 700, 1000, 1500, 2000

③動作方向 (ロッド先端方向に移動したときの出力変位)

D-増加動作 R-減少動作

CLMS-□□-□

① ②

①ケーブル長(m)

②コネクタ形状

S-ストレート型 L-アングル型

標準ストローク以外の長さも製作できます。

4. 出力

出力は0-10V電圧出力又は4-20mA電流出力です。B型は電圧と電流の両方の出力が使用できますが出荷時の調整は電流出力に対して実施しておりますので、電圧出力は若干誤差が大きくなります。御注文時にコントローラの型式でご指定下さい。電圧出力の場合の負荷は2000Ω以上、電流出力の場合の負荷抵抗は500Ω以下です。出力の配線長が長い場合は電流出力を推奨致します。

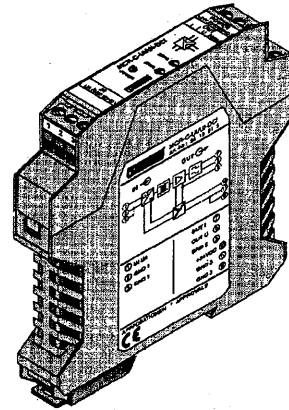
ノイズ対策等の為に電源と出力を絶縁する必要があるケースの為に、以下に示します信号変換器(絶縁型)を準備しておりますので弊社までお問い合わせ下さい。また、この信号変換器を使用しますと±10V、1~5V等の特殊なレベルに変換することができます。

□信号変換器

ノイズ対策等の為に電源と出力を絶縁する必要があるケースの為に、下記の信号変換器を用意しております。また、4-20mA以外の出力が必要な場合もご使用頂けます。外形はGYMSCと同じです。

■仕様

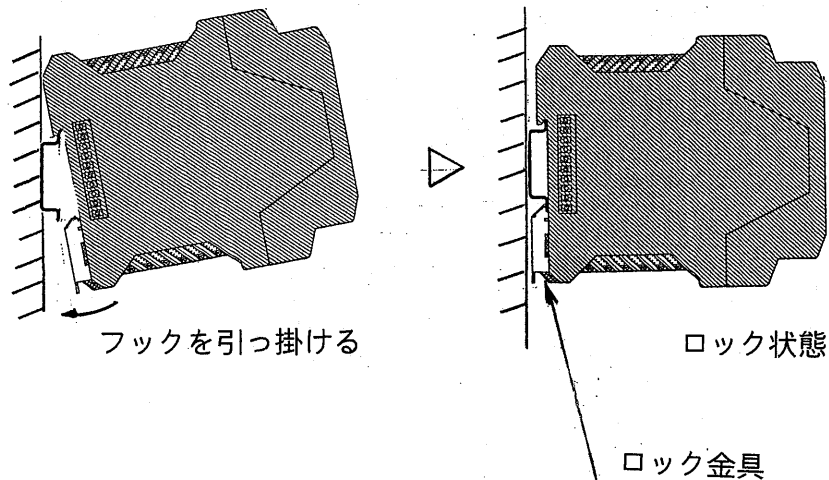
型名	MCR-C-UI-DCI
電源電圧	18V~30V
ゼロ調整	±2%FS
スパン調整	±2%FS
基準精度	±0.1%FS



5. 取り扱い

5-1. コントローラの取り付け

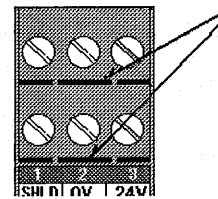
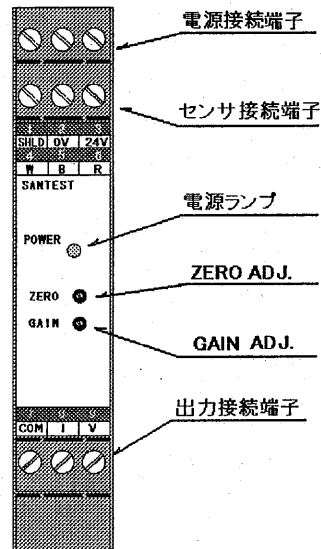
GYMSCはDINレールを使用して取付けます。下図に示しますように底部のフックをレールに引っ掛け、押し込みますとロックされます。取り外す場合はマイナスドライバーでロック金具を下方方向に押し下げた状態でケースを引き上げます。



右に前面のパネル図を示します。上側に電源とセンサの接続端子、下側に出力接続端子があります。各端子は取り外し可能になっています。それぞれ誤挿入防止のキー部が装着されていますので間違った組み合わせでは挿入できません。

電線の剥き代は 7mm です。電線の剥き代が短い場合には接続不良が起こる可能性がありますのでご注意ください。

各端子台を取り外す場合は右下図の矢印で示す部分に小さいマイナスドライバを挿入し、てこのように上に押し上げます。



端子台の取り外し

注意

端子台を取り外す際には必ず電源をオフにして下さい。通電状態で行いますとセンサまたはコントローラを破損する恐れがあります。

5-2. プローブとコントローラの接続

下表にプローブ信号を示します。

名 称	ピン番号(CN型)	ケーブル色 (G型)
シールド	1	
信号	2	白(W)
グラウンド	3	黒(B)
電源	4	赤(R)

コントローラのセンサ接続端子に上表を参照して接続して下さい。コントローラ側の端子名称はケーブル色の()内のアルファベットです。シールドは電源接続端子の SHLD に接続します。このシールドは制御盤の接地には接続しないで下さい。

接続の際は端子の固定ネジを反時計方向にカチカチと音がするまで完全に戻した後にケーブルを挿入して下さい。

5-3. コントローラとユーザ間の接続

電源と出力の配線を行ないます。何れも極性を誤らないように注意して下さい。ラインフィルタのグラウンドはロック金具を介して制御盤に接続されます。

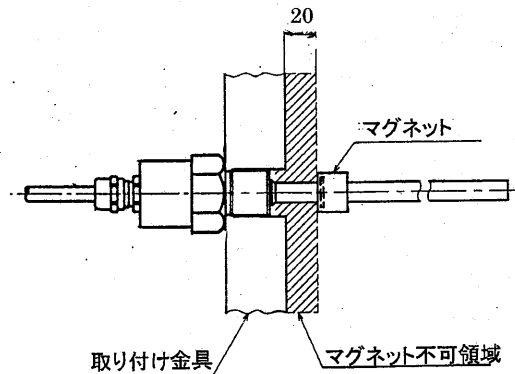
5-4. 電源

供給電源には安定化した直流 24V を使用して下さい。リップル成分の多い電源を使用されると誤動作又は故障の原因となります。許容電圧は 22V~26V です。電源入力には逆接続保護のためのダイオードが実装されておりますが、接続の際は極性を誤らないように十分ご注意下さい。

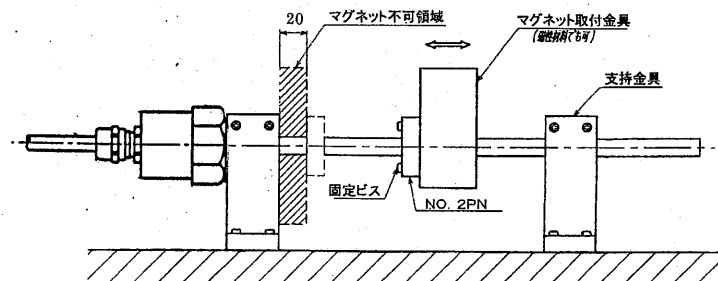
入力電源のグラウンドと出力のグラウンドは絶縁されておられません。

5-5. プロブの取り付け

基本的には、取り付け金具として強磁性体を使用しても問題ありません。その場合は下図に示します斜線部にはマグネットが入らないように設計して下さい。例えば、鉄板の押さえ板を使用すれば誤動作の原因となります。



用途によってはセンサのパイプ部分を支持する必要が生じます。その場合、プローブとマグネット間の支持材料は非磁性体をご使用下さい。やむなく磁性材料を使用する場合は、下記の斜線で示す領域に磁性材料の部品が入らないように設計して下さい。

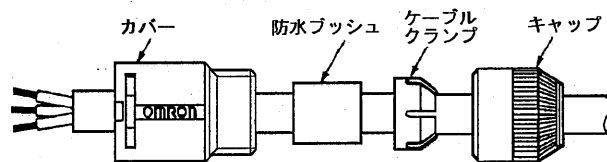


5-6. デッドゾーン

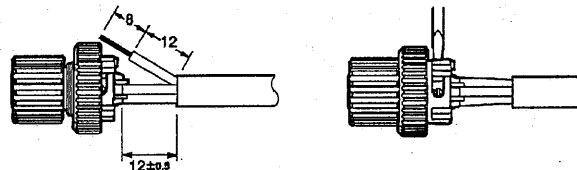
プローブの根元（ヘッド部に近い側）と先端部にそれぞれデッドゾーンを設けております。この領域にマグネットが入りますと出力信号が異常となる場合がありますので、必ず有効ストローク内でご使用下さい。この領域は組み合わせるマグネット、フロートにより異なりますので後章を参照下さい。GYMSCコントローラは異常検出機能はありませんので、必要に応じてユーザ側の機器にて信号が正常であるかどうかの判断処理をして下さい。

5-7. コネクタの配線方法（CN型のみ）

- ①あらかじめ端末加工したケーブルに下図の様に各部品を挿入して下さい。適用ケーブル径はφ5～φ6です。



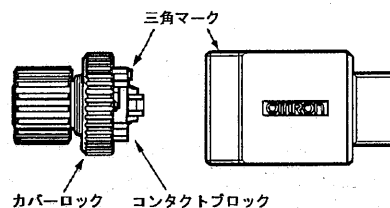
- ②ネジを緩め電線を端子番号に合わせて挿入して下さい。



- ③電線が抜けないように十分に締め付けて下さい。ドライバーはサイズの適合するものご使用下さい。適合しなければ、完全に固定できなかつたり、ネジを破損する恐れがあります。
- ④コンタクトブロックの位置決めキーの三角マークとカバーの三角マークを合わせカバーをコンタクトブロックに挿入して下さい。

L型タイプカバーをご使用の場合、勘合面側の極性キーの位置と、ケーブルの引き出し方向の関係は、位置決めキーをカバーに挿入する位置によって決まります。(90度ずつ設定可能です)

挿入は位置決めキーがケース側面から見えなくなるまで十分に押し込んで下さい。



- ⑤カバーロックにより、コンタクトブロックが外れなくなるまで十分に締め付けて下さい。(0.39Nm～0.49Nm)
- ⑥組立後に線間絶縁をご確認の上、ご使用下さい。

5-8. 電源の投入



- ① 接続が誤っていないかご確認下さい。
逆接続保護はありますが、出力端子に電源電圧が印加されると機器を破損する恐れがあります。

- ② 電圧が正しいかご確認下さい。
定格以上の電圧を印加すると機器を破損する恐れがあります。

- ③ 正しいマグネット又はフロートの組合わせかご確認下さい。
正規の組合わせ以外の場合には、精度が悪くなったり、誤動作の原因となります。

また、フロートは取付方向が規定されています。
正しく装着されているかご確認下さい。

- ④ マグネット又はフロートが装着されているかをご確認下さい。
もし、マグネットまたはフロートが装着されていない場合、過大な出力電流が流れて、機器を破損する場合があります。

以上の項目の確認が完了すれば、電源を投入して下さい。

5-9. 運転

電源が投入されると前面の緑色のランプが点灯します。点灯しない場合は電源の接続及び電圧を確認して下さい。配線が正しければ位置に比例した電圧又は電流が出力されます。出力を微調整する場合は、マグネット位置をゼロ又はフルスパン位置にセットし、前面のボリュームで調整します。必ずゼロ調整を先に行ない、その後にスパン調整を行ないます。調整範囲は有効ストロークの約3%です。

6. マグネット/フロート

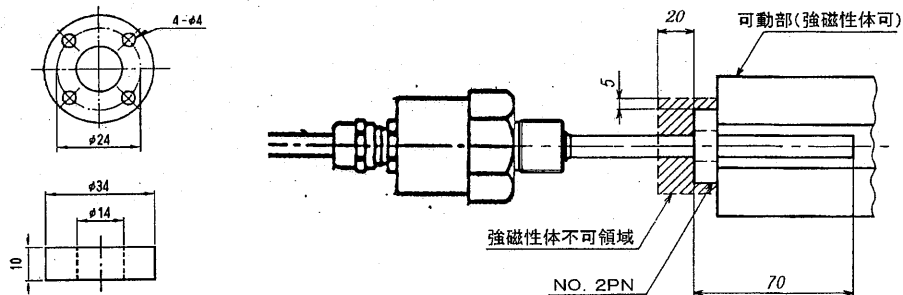
検出マグネットは以下のものを準備しております。 出荷時には、ご指定のマグネット又はフロートと組み合わせて調整を行っております。 組み合わせを変更すると動作に異常が生じることがありますのでご注意ください。

マグネット			
型式	材質	先端デッドゾーン	
NO.2PN	ナイロン	70 mm	
NO.3	ポリアセタール	70 mm	
NO.0SPM	ポリアセタール	70 mm	
NO.0LPM	ポリアセタール	70 mm	

フロート				
型式	材質	比重	破壊圧(M Pa)	先端デッドゾーン
φ28SUS316	SUS316	0.75	1.96	90 mm
φ30SUS316L	SUS316L	0.66	2.00	90 mm
φ50SUS316	SUS316	0.53	0.98	100 mm
φ42.5球 SUS316	SUS316	0.53	3.92	100 mm
RF-A.6	Buna N	0.51	0.20	70 mm
RF-A10	Buna N	0.62	0.20	70 mm

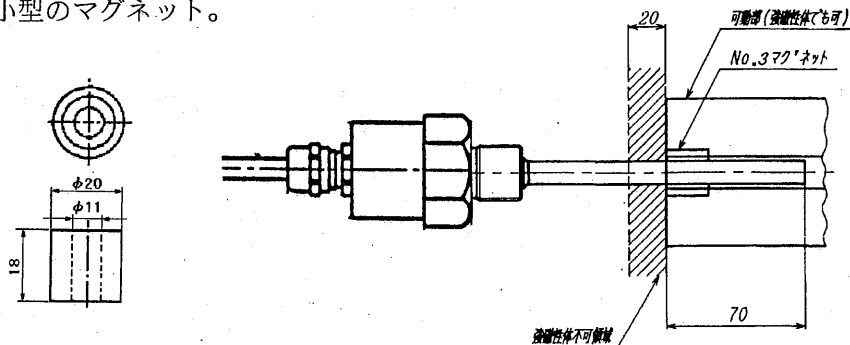
6-1. NO.2PN

もともと標準のマグネット。 止めネジに鉄ビスを使用しても構いません。 NO.2P とは形状は同じですが磁力が異なりますので、互換性はありません。



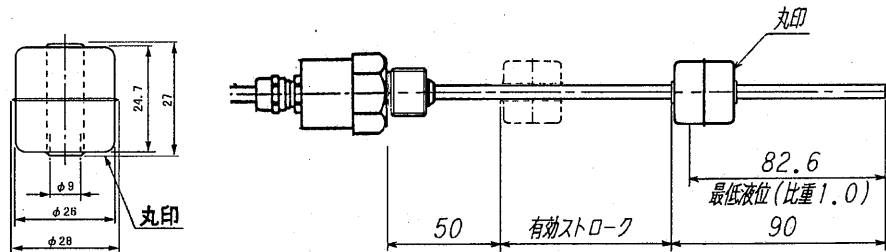
6-2. NO.3

小型のマグネット。

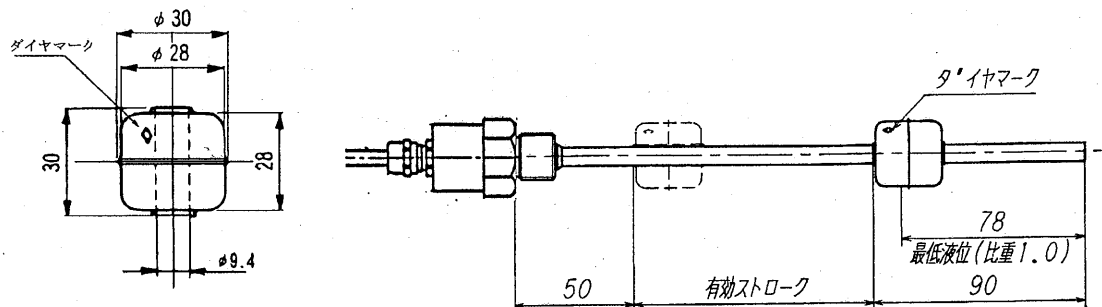


6-3. $\phi 28$ SUS316

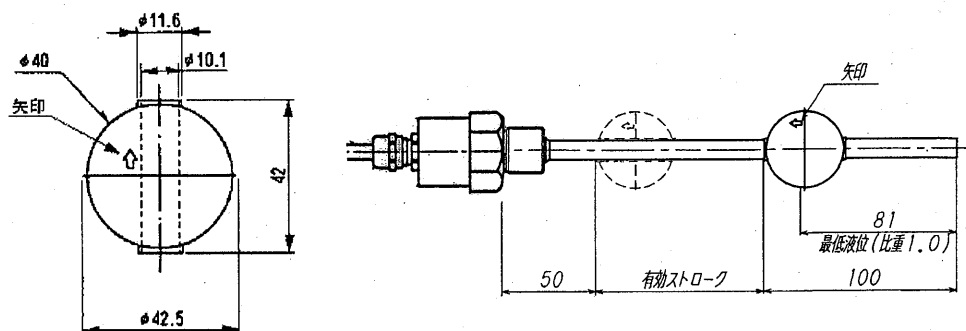
小型の標準フロート。内径が $\phi 9$ ですので $\phi 10$ のロッドを持つセンサとの組み合わせはできません。

6-4. $\phi 30$ SUS316L

小型のSUS316Lフロート内径が $\phi 9.4$ ですので $\phi 10$ のロッドを持つセンサとの組み合わせはできません。

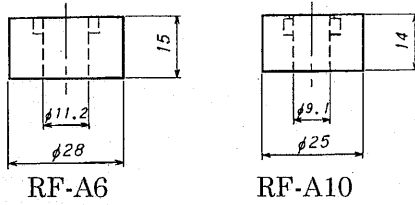
6-5. $\phi 42.5$ 球 SUS316

高耐圧の球型フロート。ロッド径が $\phi 10$ のセンサにも対応可能ですが、ロッドとの間隙が小さいので、粘度の高い液体に使用する場合は注意が必要です。



6-6. RF-A6/RF-A10

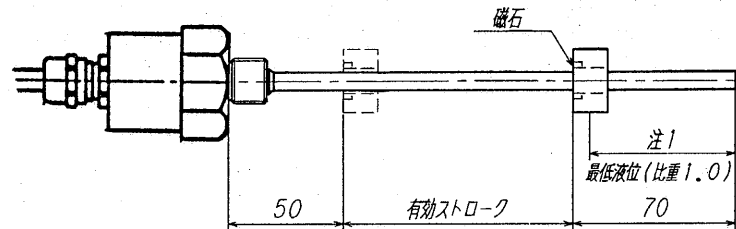
このRF-A6とRF-A10は発泡体のローコストフロートです。耐圧が低いので大気圧下でご使用下さい。



注1

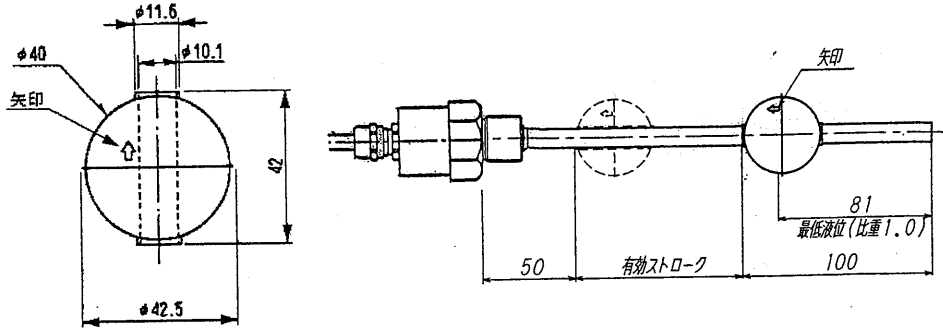
型式	A寸法	比重
RF-A6	62.5	0.51
RF-A10	64.1	0.62

※磁石の見える面を上にして挿入します。



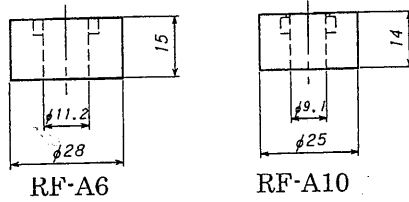
6-9. φ42.5球 SUS316

高耐圧の球型のフロート。 ロッド径がφ10のセンサにも対応可能ですが、ロッドとの間隙が小さいので、粘度の高い液体に使用する場合は注意が必要です。



6-10. RF-A6/RF-A10

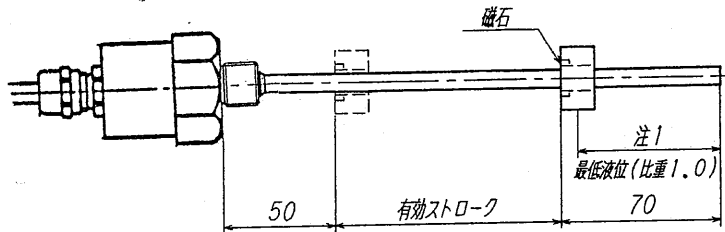
このRF-A6とRF-A10は発泡体のローコストフロートです。耐圧が低いので大気圧下でご使用下さい。



注1

型式	A寸法	比重
RF-A6	62.5	0.51
RF-A10	64.1	0.62

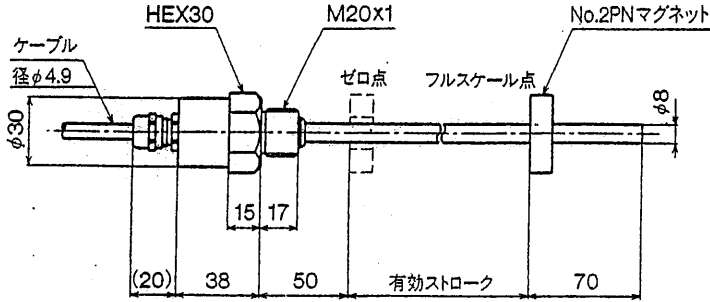
※磁石の見える面を上にして挿入します。



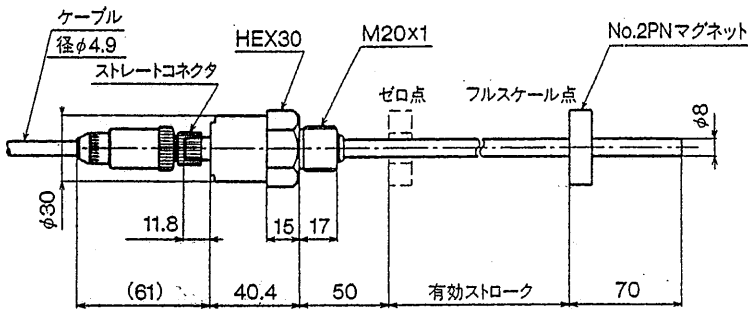
7. 外形図

● GYMSプローブ

材質 プローブヘッド：SUS304
 プロブロッド：SUS304

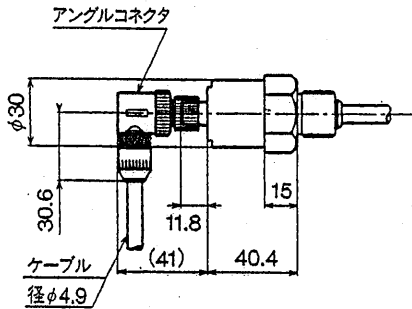


【ケーブルグランド型(標準)】



【コネクタ型(オプション)】

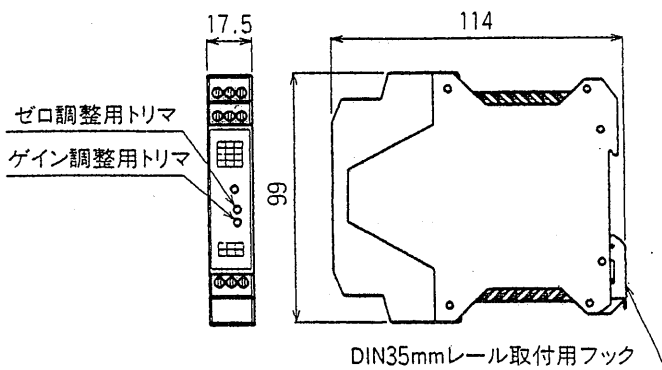
コネクタ型式
 XS2C-D4S1(オムロン製)



【アングルコネクタ型(オプション)】

コネクタ型式
 XS2C-D4S2(オムロン製)

● GYMSCコントローラ



本資料に記載された製品は、極めて高度の信頼性を要する用途（医療機器、車両、航空宇宙機、原子力制御など）に対応する仕様にはなっておりません。そのような用途への使用をご検討の場合は事前に当社営業窓口までご相談下さい。

当社は品質、信頼性の向上に努めておりますが、一般に電子機器は誤動作したり故障することがあります。当社製品をご使用いただく場合は、製品の誤動作や故障により、生命、身体、財産が侵害されることのないように、購入者側の責任において、装置やシステム上での十分な安全設計を行なうことをお願いします。

本製品の保証期間は納入後1年間といたします。万一、保証期間内に本製品に当社側の責による故障が発生した場合、ご返却いただいた製品を無償にて修理または代替品をお送りいたします。ただし、下記の場合は保証の範囲外とさせていただきます。

1. 不適当な条件、環境、取扱い、使用による場合
2. 納入品以外の原因による場合
3. 当社以外による改造または修理による場合
4. 当社出荷当時の技術では予見することが不可能な現象に起因する場合
5. 天災、災害などによる場合

また、ここでいう保証は納入された本製品単体の保証に限るもので、本製品の故障により誘発される損害は除外させていただくものとします。

株式会社 和 興 計 測

神奈川県川崎市高津区久地 8 6 4 - 1

Tel 044(833)7181 fax 044(850)8586