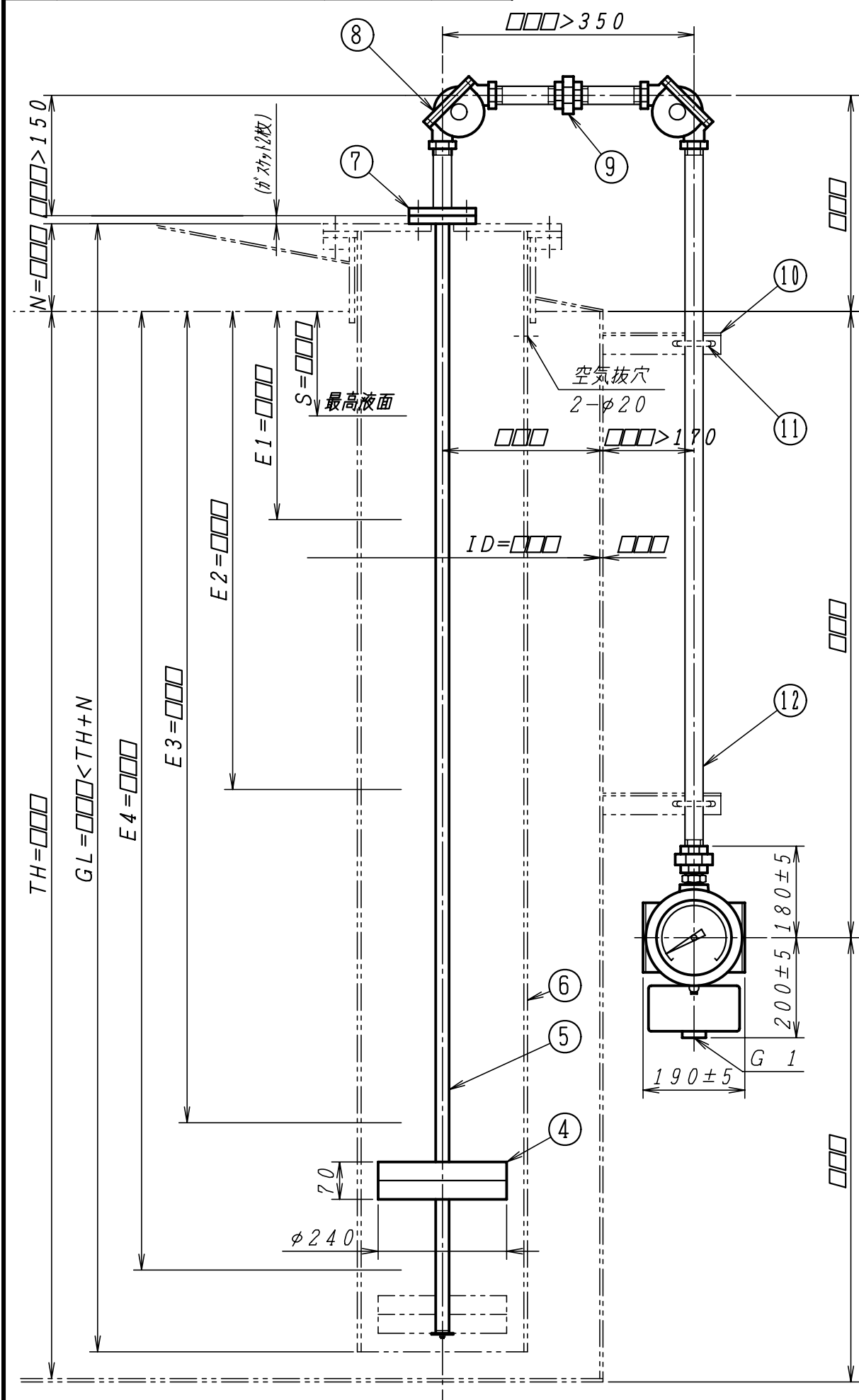
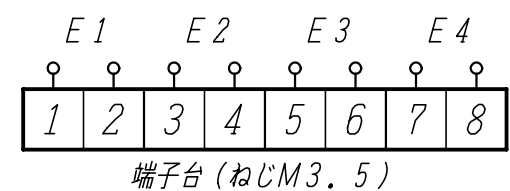


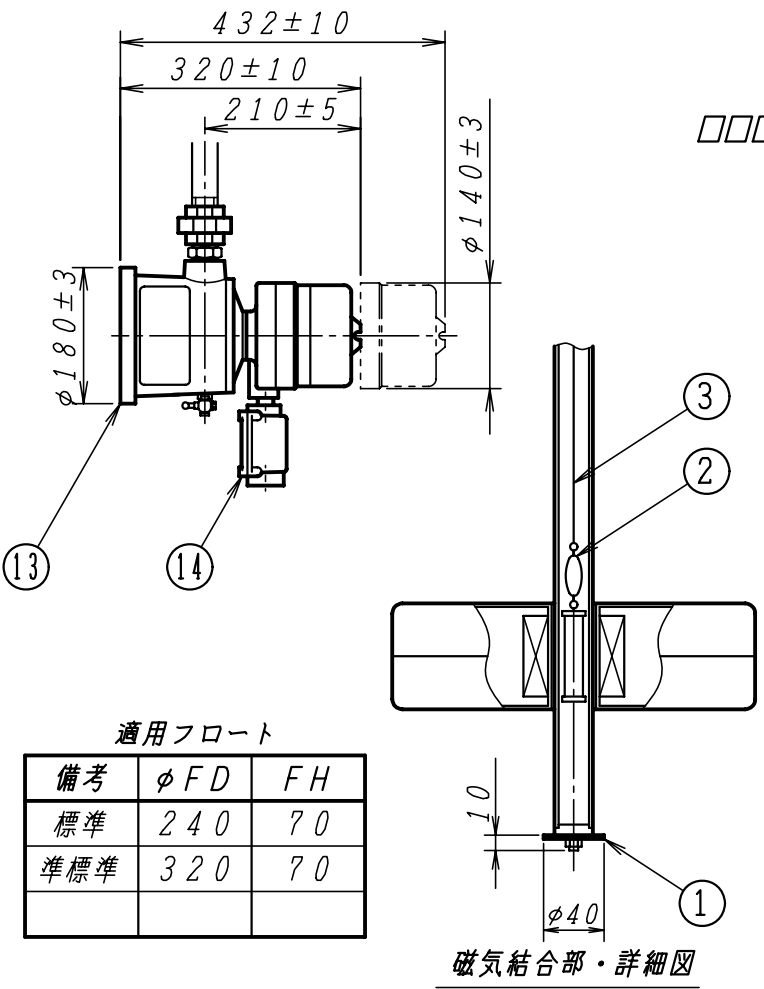
| | | | | |
|-----|---|---|-----|----|
| No. | 記 | 事 | 年月日 | 担当 |
| △ | | | | |



外部配線端子記号



| 接点定格 | | |
|------|------|------|
| | 定格電圧 | 定格電流 |
| AC | 125V | 15A |
| | 250V | 15A |
| DC | 125V | 0.6A |
| | 250V | 0.3A |



| 適用フロート | | |
|--------|-----|----|
| 備考 | φFD | FH |
| 標準 | 240 | 70 |
| 準標準 | 320 | 70 |

| | | | |
|-------------|----------------|---------|-------------|
| 御注文主 | | | |
| 御使用先 | | | |
| 用途 | | | |
| 外面塗装色 | EN-70 (マンセルN7) | | |
| 数量/計器番号(機番) | | | |
| 使用液体 | | | |
| 液体温度 | 常温 | | |
| 液体比重 | 0.8以上 | | |
| 使用圧力 | 大気圧 | | |
| 目盛板表示 | 高さ | 容量 | |
| 目盛範囲 | | | |
| 最小目盛 | | | |
| TH | □□□□mm | | |
| N | □□□mm | | |
| GL | □□□□mm | | |
| □□□ | | | |
| S | 計測高さ=TH-S | 目盛板指示位置 | |
| □□□ | | | |
| E1 | 計測高さ:TH-E1 | 目盛板指示位置 | □□□ ON, OFF |
| | | | 接点位置方向 |
| □□□ | | | |
| E2 | 計測高さ:TH-E2 | 目盛板指示位置 | □□□ ON, OFF |
| | | | 接点位置方向 |
| □□□ | | | |
| E3 | 計測高さ:TH-E3 | 目盛板指示位置 | □□□ ON, OFF |
| | | | 接点位置方向 |
| □□□ | | | |
| E4 | 計測高さ:TH-E4 | 目盛板指示位置 | □□□ ON, OFF |
| | | | 接点位置方向 |

□□□印の寸法及び接点方向(上昇又は下降ON, OFF)をご指示願います。

| No. | 部品名 | 個数 | 材料 | 備考 |
|-----|--------------|----|----------|-------|
| 14 | 端子箱(中) | 1組 | AC2A-F | |
| 13 | 指示発信器 | 1組 | AC2A-F | |
| 12 | ガイドパイプ | 1組 | SGP | 25A |
| 11 | Uボルト/ナット | 2組 | | 供給範囲外 |
| 10 | サポート | 2 | | 供給範囲外 |
| 9 | ユニオン | 2組 | FCMB | 25A |
| 8 | 90°L金具 | 2組 | AC2A-F | 25A |
| 7 | フランジ | 1 | SS400 | |
| 6 | フロートチャンバ | 1 | | 供給範囲外 |
| 5 | フロートガイドパイプ | 1組 | SUS304TP | |
| 4 | フロート | 1 | SUS304 | |
| 3 | テープ | 1 | SUS304 | |
| 2 | マグネット(ウェイト付) | 1 | アルニコ | |
| 1 | ストoppa | 1 | SUS304 | |

| | | | | |
|-----------|-----|----|-----|----------------|
| No. | 部品名 | 個数 | 材料 | 備考 |
| 検 | 図 | 写 | 図 | 設計 |
| | | | | 投影法 |
| | | | 尺度 | NONE |
| | | | 作成日 | '12.6.6 |
| | | | 品名 | LG-102M-4LT |
| | | | | MJ(ガイドパイプ)方式 |
| | | | | 指針式液面指示発信器 取付図 |
| | | | 図番 | RD-01-□□□□□□ |
| 株式会社 和興計測 | | | | |
| 仕様検討図 | | | | |