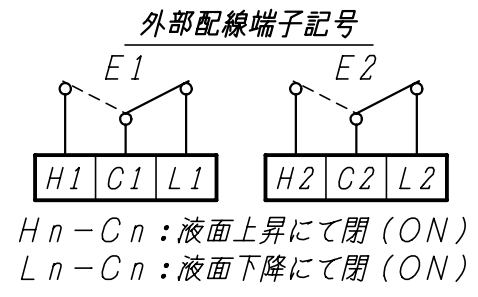
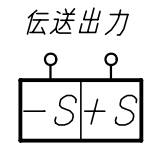


No.	記	事	年月日	担当
△				

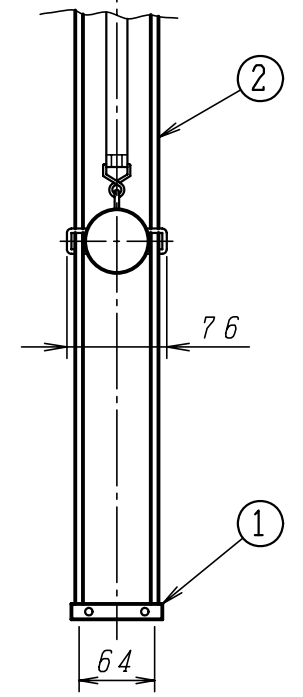
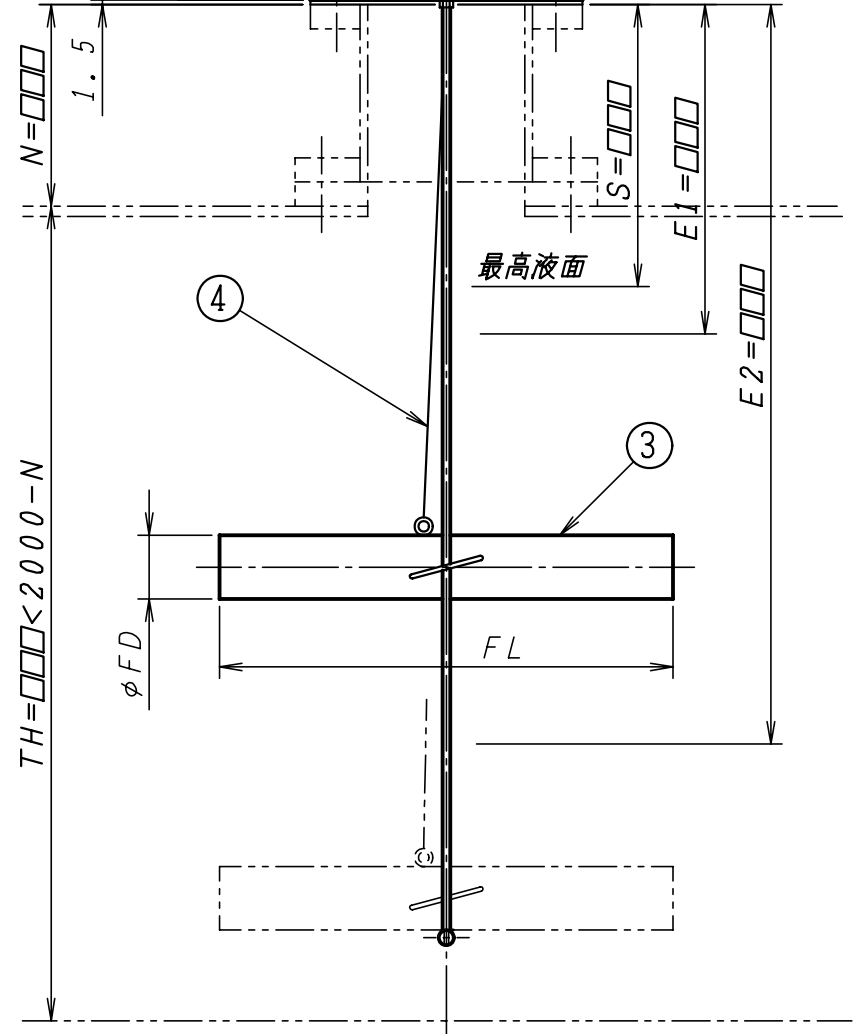
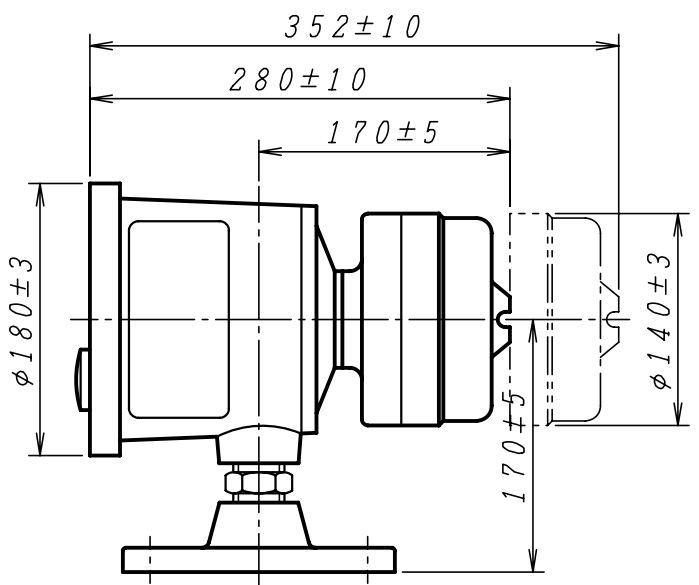
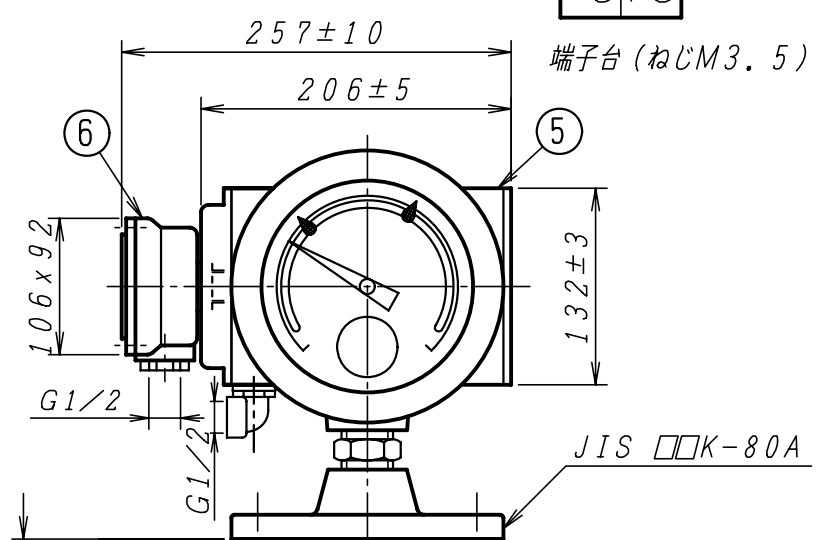


接点定格

	定格電圧	定格電流
AC	125V	5A
	250V	3A
DC	30V	4A
	125V	0.4A
	250V	0.2A

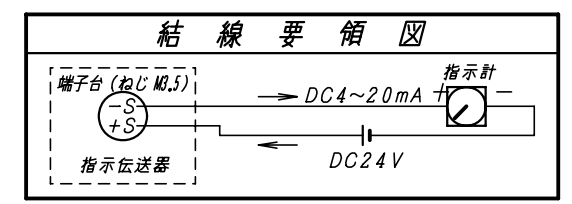


御注文主			
御使用先			
用途			
外面塗装色		EN-70 (マンセルN7)	
数量/計器番号(機番)			
使用液体			
液体温度		常温	
液体比重		0.8 以上	
使用圧力		大気圧	
目盛板表示		高さ	容量
目盛範囲			
最小目盛			
出力信号		DC4~20mA	
TH			
N			
S	計測高さ=TH+N-S	目盛板指示位置	
E1	計測高さ:TH+N-E1	目盛板指示位置	接点位置方向
E2	計測高さ:TH+N-E2	目盛板指示位置	接点位置方向



適用フロート

備考	φFD	FL
標準	50	300
準標準	50	400
特殊	50	250



□□□印の寸法及び接点方向(上昇又は下降ON, OFF)をご指示願います。

No.	部品名	個数	材料	備考
6	端子箱(小)	1組	AC2A-F	
5	指示伝送発信器	1組	AC2A-F	
4	テープ	1	SUS304	
3	フロート	1	SUS304	
2	ガイドレール	2	SUS304	φ5
1	ストッパ	1	SUS304	

検	図	写	図	設計	投影法	尺度	NONE	作成日	'12.6.13	
						品名	LG-130-2LB			
						第三角法	S(ガイドレール)方式			
						指針式液面指示伝送発信器 取付図				
株式会社 和興計測						図番	RD-01-□□□□□□			
						仕様検討図				