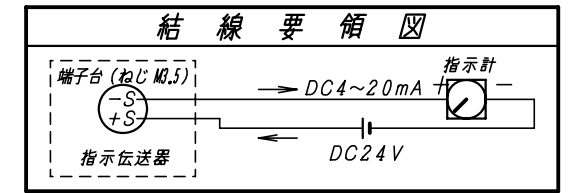


No.	記	事	年月日	担当
△				

御注文主			
御使用先			
用途			
外面塗装色		EN-70 (マンセルN?)	
数量/計器番号(機番)			
使用液体			
液体温度		常温	
液体比重		0.8 以上	
使用圧力		大気圧	
目盛板表示		高さ	容量
目盛範囲			
最小目盛			
出力信号		DC4~20mA	
TH			
N			
CL			
S	計測高さ=TH+N-S	目盛板指示位置	
E1	計測高さ:TH+N-E1	目盛板指示位置	接点位置方向
E2	計測高さ:TH+N-E2	目盛板指示位置	接点位置方向



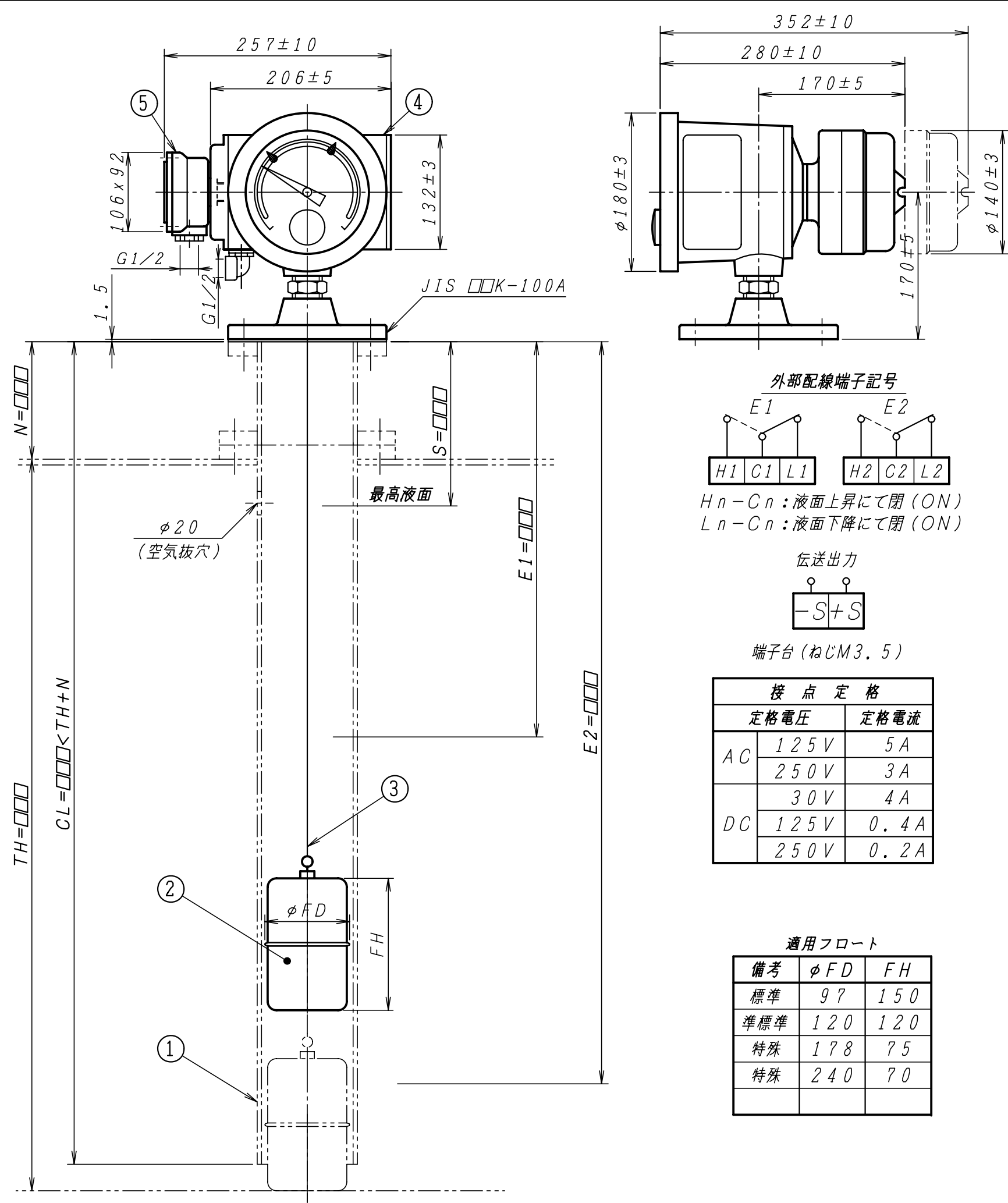
□□□印の寸法及び接点方向(上昇又は下降ON, OFF)をご指示願います。

No.	部品名	個数	材料	備考
5	端子箱(小)	1組	AC2A-F	
4	指示伝送発信器	1組	AC2A-F	
3	テープ	1	SUS304	
2	フロート	1	SUS304	
1	フロートチャンバー	1		供給範囲外

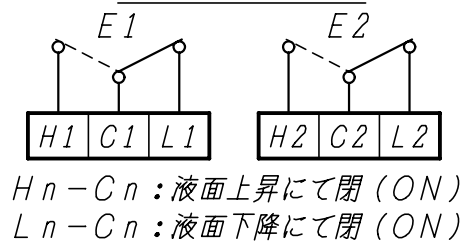
検	図	写	図	設	計	投	影	法	尺	度	NONE	作	成	日	'12.6.13
---	---	---	---	---	---	---	---	---	---	---	------	---	---	---	----------

品名	LG-130-2LB	
	SG(フロートチャンバ)方式 指針式液面指示伝送発信器 取付図	
図番	仕様検討図 RD-01-□□□□□□	

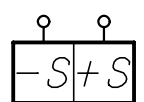
株式会社 和興計測



外部配線端子記号



伝送出力



端子台(ねじM3.5)

	定格電圧	定格電流
AC	125V	5A
	250V	3A
DC	30V	4A
	125V	0.4A
	250V	0.2A

適用フロート

備考	φFD	FH
標準	97	150
準標準	120	120
特殊	178	75
特殊	240	70