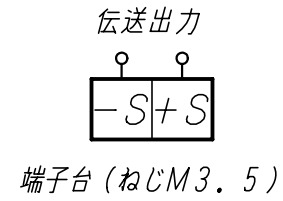
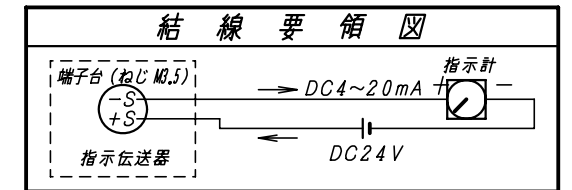
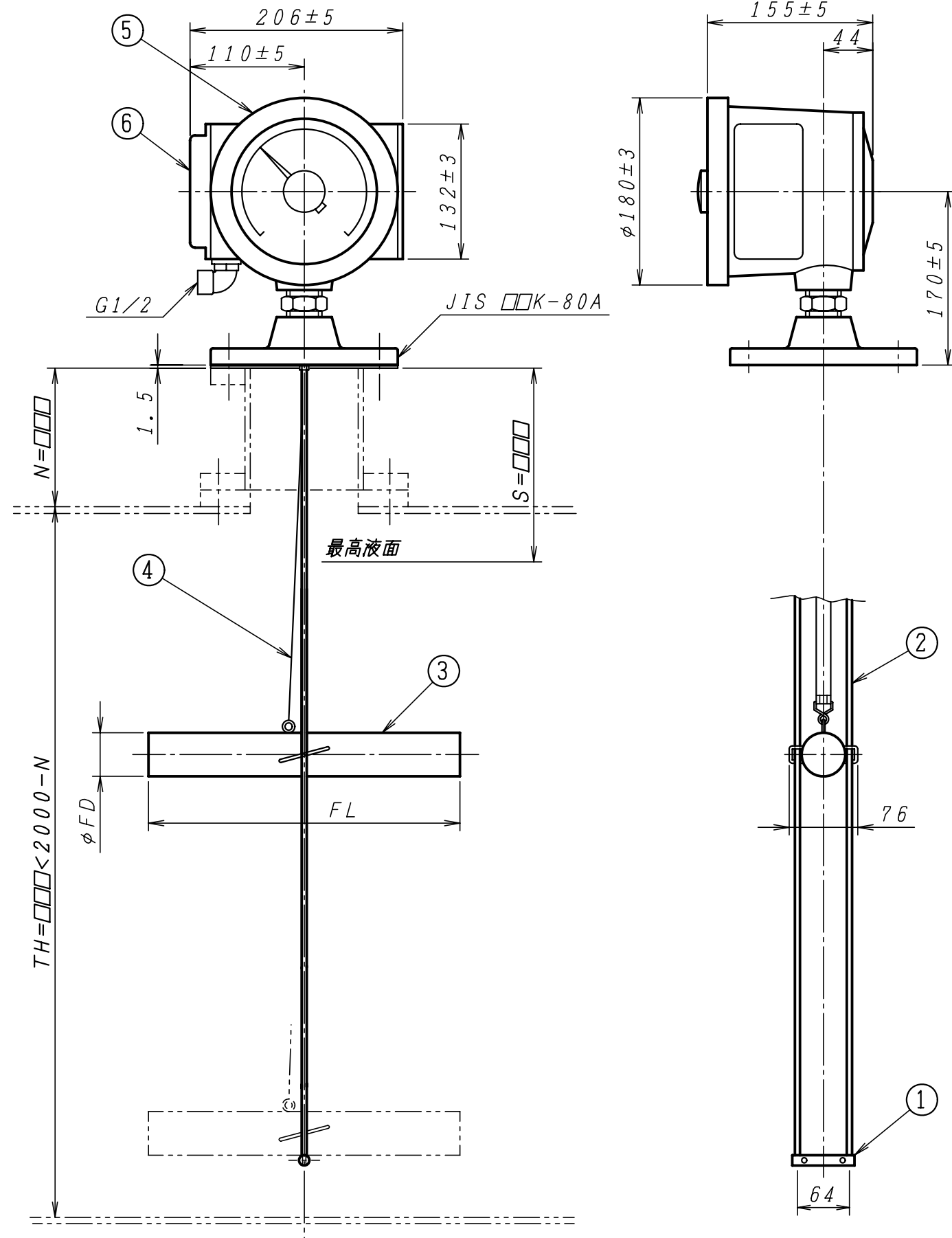


No.	記	事	年月日	担当
△				



御注文主			
御使用先			
用途			
外面塗装色	EN-70 (マンセルN7)		
数量/計器番号 (機番)			
使用液体			
液体温度	常温		
液体比重	0.8 以上		
使用圧力	大気圧		
目盛板表示	高さ	容量	
目盛範囲			
最小目盛			
出力信号	DC4~20mA		
TH			
N			
S	計測高さ = TH + N - S	目盛板指示位置	



□□□印の寸法をご指示願います。

適用フロート

備考	φFD	FL
標準	50	300
準標準	50	400
特殊	50	250

6	端子箱	1組	AC2A-F	
5	指示伝送器	1組	AC2A-F	
4	テープ	1	SUS304	
3	フロート	1	SUS304	
2	ガイドレール	2	SUS304	φ5
1	ストッパ	1	SUS304	
No.	部品名	個数	材料	備考
検	図	写	図	設計
				投影法
			尺度	NONE
			作成日	'12.6.12
			品名	LG-130
			第三角法	S (ガイドレール) 方式
			図番	指針式液面指示伝送器 取付図
株式会社 和興計測				仕様検討図
				RD-01-□□□□□□