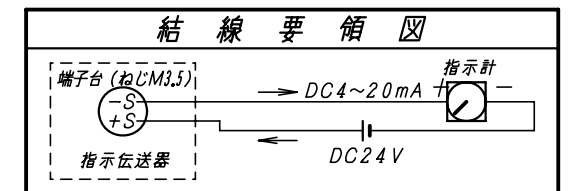
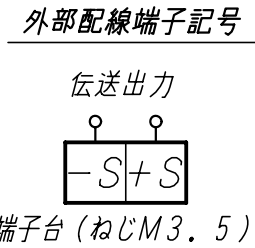
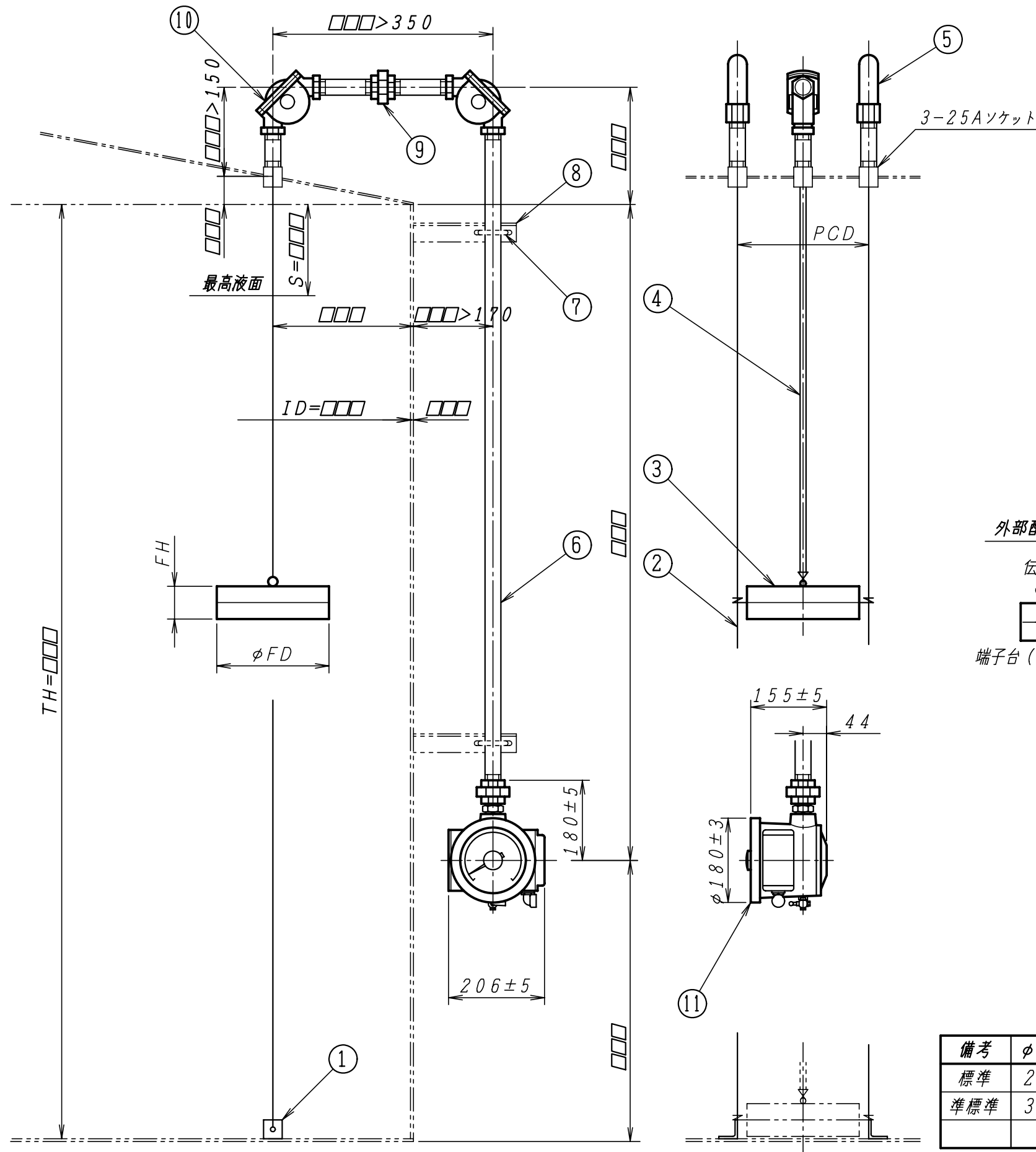


| | | | | |
|-----|---|---|-----|----|
| No. | 記 | 事 | 年月日 | 担当 |
| △ | | | | |

| | | |
|--------------|----------------|---------|
| 御注文主 | | |
| 御使用先 | | |
| 用途 | | |
| 外面塗装色 | EN-70 (マンセルN7) | |
| 数量/計器番号 (機番) | | |
| 使用液体 | | |
| 液体温度 | 常温 | |
| 液体比重 | 0.8 以上 | |
| 使用圧力 | 大気圧 | |
| 目盛板表示 | 高さ | 容量 |
| 目盛範囲 | | |
| 最小目盛 | | |
| 出力信号 | DC4~20mA | |
| TH | | |
| S | 計測高さ = TH - S | 目盛板指示位置 |



□□□印の寸法をご指示願います。

| | | | | |
|----|----------|----|-----------|-----------|
| 11 | 指示伝送器 | 1組 | AC2A-F | |
| 10 | 90°L金具 | 2組 | AC2A-F | 25A |
| 9 | ユニオン | 2組 | FCMB | 25A |
| 8 | サポート | 2 | | 供給範囲外 |
| 7 | Uボルト/ナット | 2組 | | 供給範囲外 |
| 6 | ガイドパイプ | 1組 | SGP | 25A |
| 5 | ばね筒 | 2組 | SUS304/AC | 25A |
| 4 | テープ | 1 | SUS304 | |
| 3 | フロート | 1 | SUS304 | |
| 2 | ガイドワイヤ | 2 | SUS304 | φ2 |
| 1 | 下部ピース | 2 | SUS304 | 40x40アングル |

適用フロート

| | | | |
|-----|-----|----|-----|
| 備考 | φFD | FH | PCD |
| 標準 | 240 | 70 | 280 |
| 準標準 | 320 | 70 | 360 |

| | | | | |
|-----|-----|----|-----|----------------|
| No. | 部品名 | 個数 | 材料 | 備考 |
| 検 | 図 | 写 | 図 | 設計 |
| | | | | 投影法 |
| | | | 尺度 | NONE |
| | | | 作成日 | '12.6.8 |
| | | | 品名 | LG-132 |
| | | | | SS (ガイドワイヤ) 方式 |
| | | | | 指針式液面指示伝送器 取付図 |
| | | | 図番 | 仕様検討図 |
| | | | | RD-01-□□□□□□ |

株式会社 和興計測