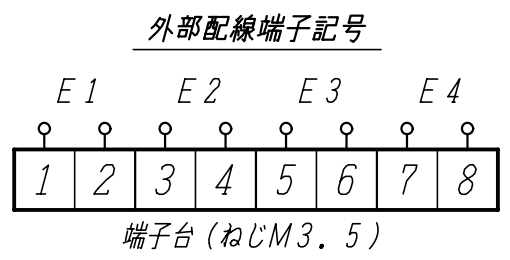
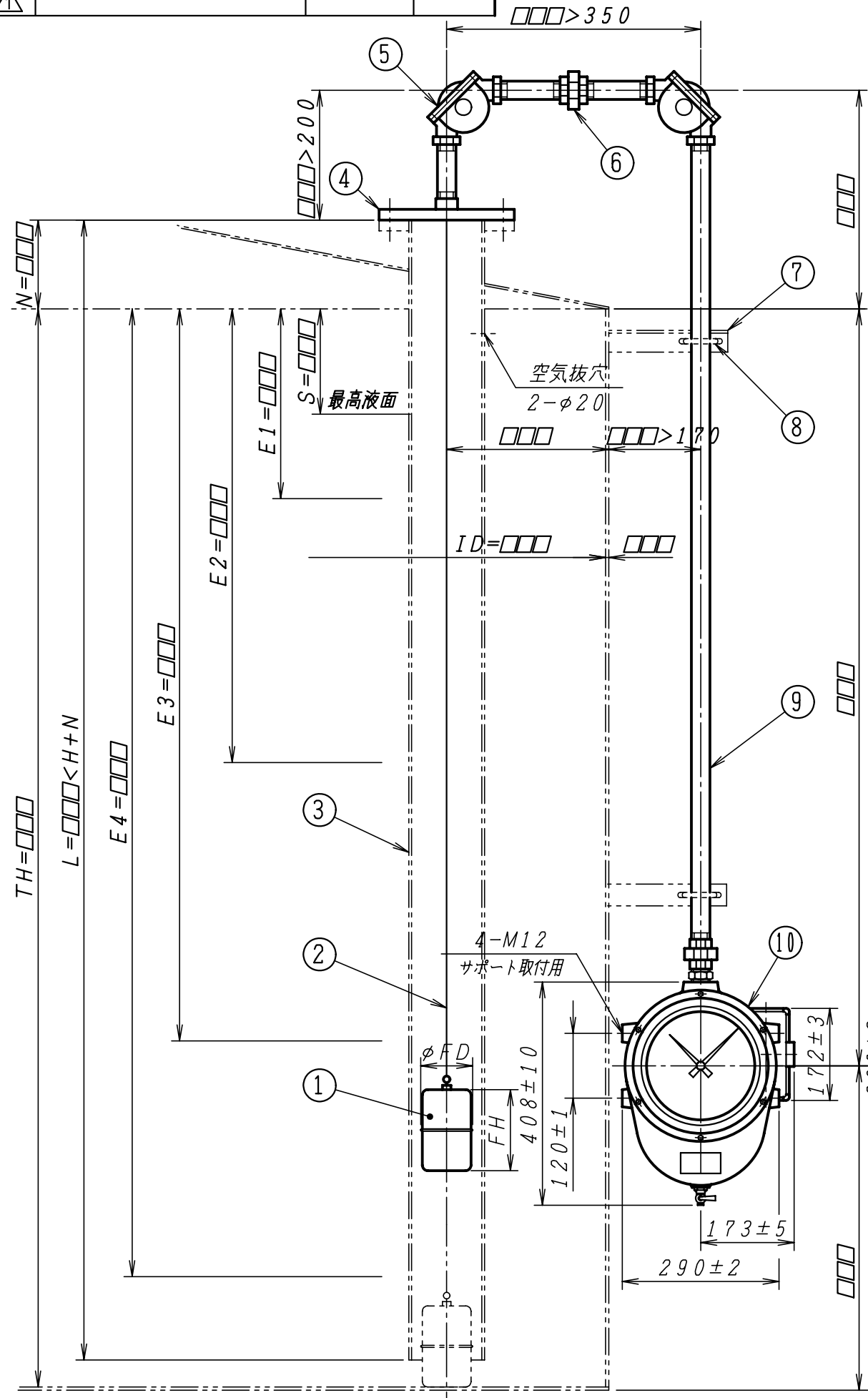
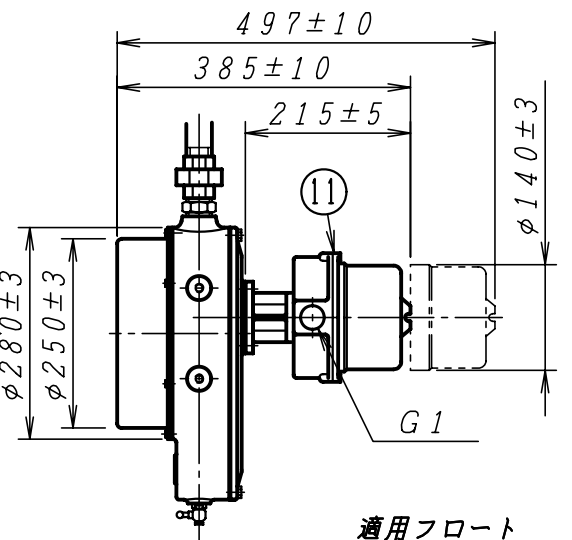


| | | | | |
|-----|---|---|-----|----|
| No. | 記 | 事 | 年月日 | 担当 |
| △ | | | | |



| | 定格電圧 | 定格電流 |
|----|------|------|
| AC | 125V | 15A |
| | 250V | 15A |
| DC | 125V | 0.6A |
| | 250V | 0.3A |



| 備考 | φFD | FH |
|----|-----|-----|
| 標準 | 140 | 200 |
| | | |
| | | |

| | | | |
|--------------|----------------|---------|--------|
| 御注文主 | | | |
| 御使用先 | | | |
| 用途 | | | |
| 外面塗装色 | EN-70 (マンセルN7) | | |
| 数量/計器番号 (機番) | | | |
| 使用液体 | | | |
| 液体温度 | 常温 | | |
| 液体比重 | 0.8 以上 | | |
| 使用圧力 | 大気圧 | | |
| 目盛板表示 | 高さ | 容量 | |
| 目盛範囲 | | | |
| 最小目盛 | | | |
| TH | | | |
| N | | | |
| GL | | | |
| S | 計測高さ = TH - S | 目盛板指示位置 | |
| E1 | 計測高さ: TH-E1 | 目盛板指示位置 | 接点位置方向 |
| E2 | 計測高さ: TH-E2 | 目盛板指示位置 | 接点位置方向 |
| E3 | 計測高さ: TH-E3 | 目盛板指示位置 | 接点位置方向 |
| E4 | 計測高さ: TH-E4 | 目盛板指示位置 | 接点位置方向 |

□□□印の寸法及び接点方向 (上昇又は下降ON, OFF) をご指示願います。

| | | | | |
|----|----------|----|--------|-------|
| 11 | 端子箱 (中) | 1組 | AC2A-F | |
| 10 | 指示発信器 | 1組 | AC2A-F | |
| 9 | ガイドパイプ | 1組 | SGP | 25A |
| 8 | Uボルト/ナット | 2組 | | 供給範囲外 |
| 7 | サポート | 2 | | 供給範囲外 |
| 6 | ユニオン | 2組 | FCMB | 25A |
| 5 | 90°L金具 | 2組 | AC2A-F | 25A |
| 4 | フランジ | 1 | SS400 | |
| 3 | フロートチャンバ | 1 | | 供給範囲外 |
| 2 | テープ | 1 | SUS304 | |
| 1 | フロート | 1 | SUS304 | |

| | | | | |
|-----|-----|----|-----|------------------|
| No. | 部品名 | 個数 | 材料 | 備考 |
| 検 | 図 | 写 | 図 | 設計 |
| | | | | 投影法 |
| | | | 尺度 | NONE |
| | | | 作成日 | '14.9.21 |
| | | | 品名 | LG-202-4LT |
| | | | 品名 | SG (フロートチャンバ) 方式 |
| | | | 品名 | 指針式液面指示発信器 取付図 |
| | | | 図番 | 仕様検討図 |
| | | | 図番 | RD-02-□□□□□□ |

株式会社 和興計測