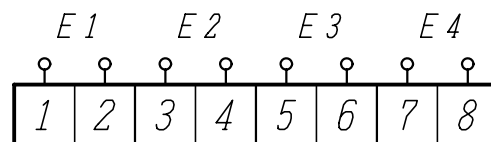


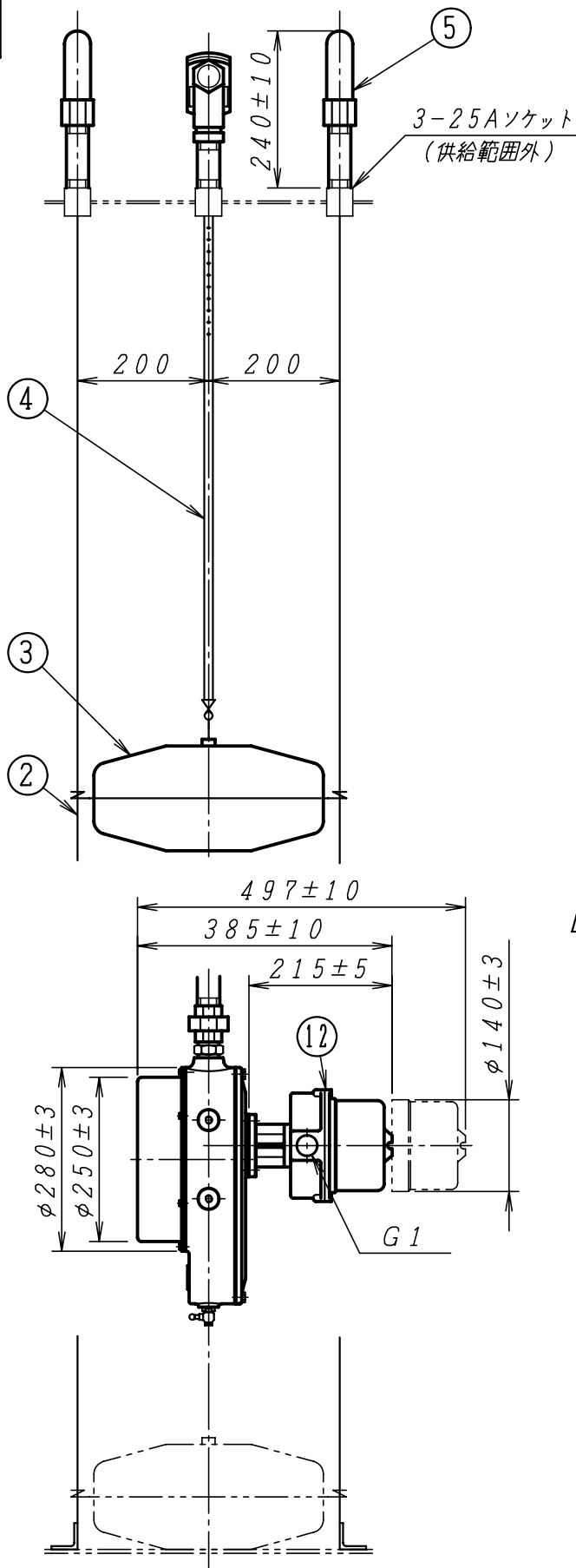
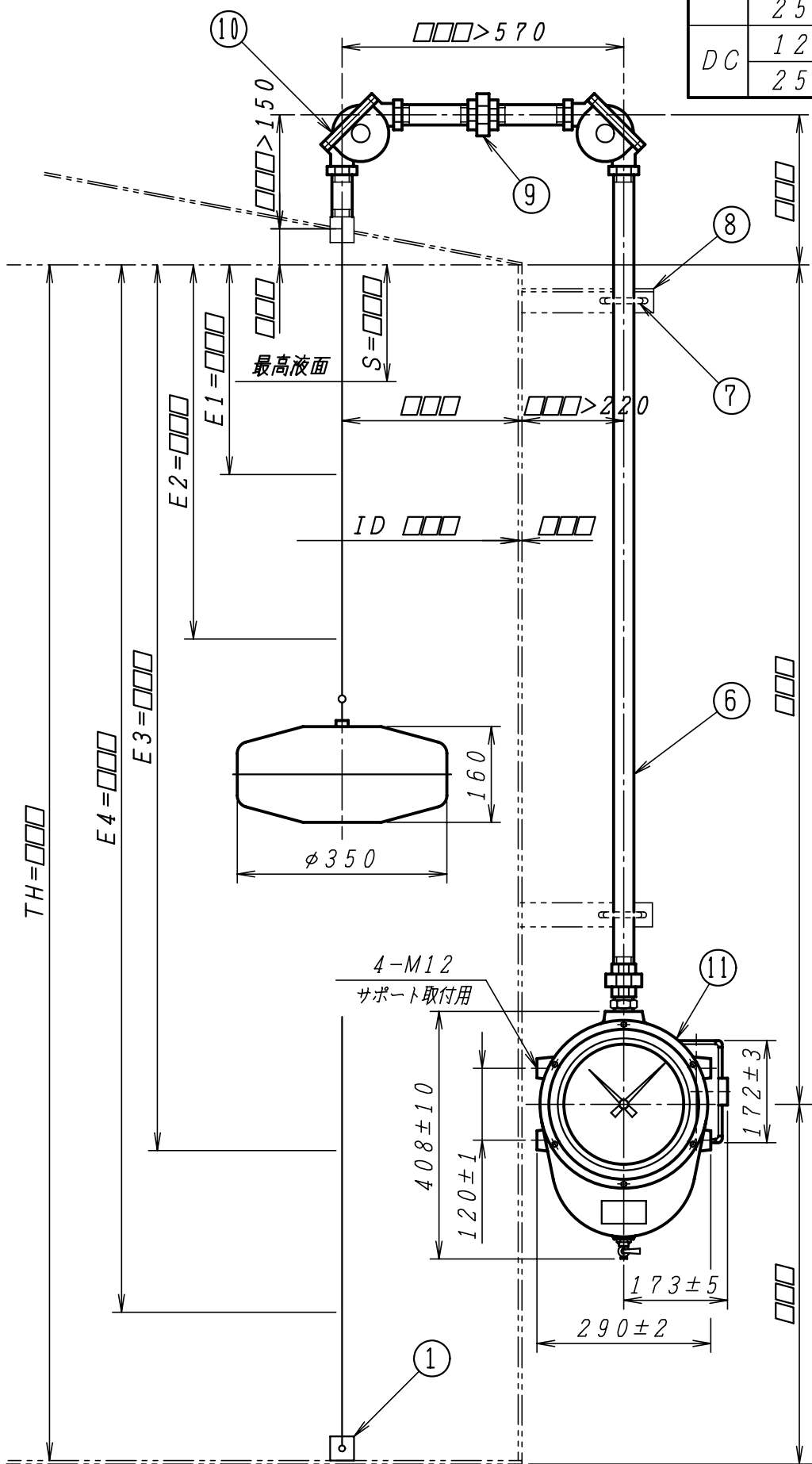
接点定格	
定格電圧	定格電流
AC	125V 15A
	250V 15A
DC	125V 0.6A
	250V 0.3A

外部配線端子記号 端子台(ねじM3.5)



No.	記	事	年月日	担当
△				
御注文主				
御使用先				
外面塗装色		EN-70 (マンセルN7)		
数量/計器番号(機番)				
使用液体				
液体温度		常温		
液体比重		0.8 以上		
使用圧力		大気圧		
目盛板表示		高さ	容量	
目盛範囲				
最小目盛				
TH				
S		計測高さ=TH-S	目盛板指示位置	
E1	計測高さ:TH-E1	目盛板指示位置	接点位置方向	
E2	計測高さ:TH-E2	目盛板指示位置	接点位置方向	
E3	計測高さ:TH-E3	目盛板指示位置	接点位置方向	
E4	計測高さ:TH-E4	目盛板指示位置	接点位置方向	

注記). 容量目盛の場合には、一針式目盛表示となります。



□□□印の寸法及び接点方向(上昇又は下降ON, OFF)をご指示願います。

No.	部品名	個数	材料	備考
12	端子箱(中)	1組	AC2A-F	
11	指示発信器	1組	AC2A-F	
10	90°L金具	2組	AC2A-F	25A
9	ユニオン	2組	FCMB	25A
8	サポート	2		供給範囲外
7	Uボルト/ナット	2組		供給範囲外
6	ガイドパイプ	1組	SGP	25A
5	ばね筒	2組	SUS304/AC	25A
4	テープ	1	SUS316	
3	フロート	1	SUS304	
2	ガイドワイヤ	2	SUS304	φ2
1	下部ピース	2	SUS304	40x40アングル

No.	部品名	個数	材料	備考
検 図		写 図	設計	投影法
尺 度		NONE	作成日	'12.5.8
品 名		LG-202-4LT SS(ガイドワイヤ)方式 指針式液面指示発信器 取付図		
図 番		仕様検討図 RD-02-□□□□□□		

株式会社 和興計測