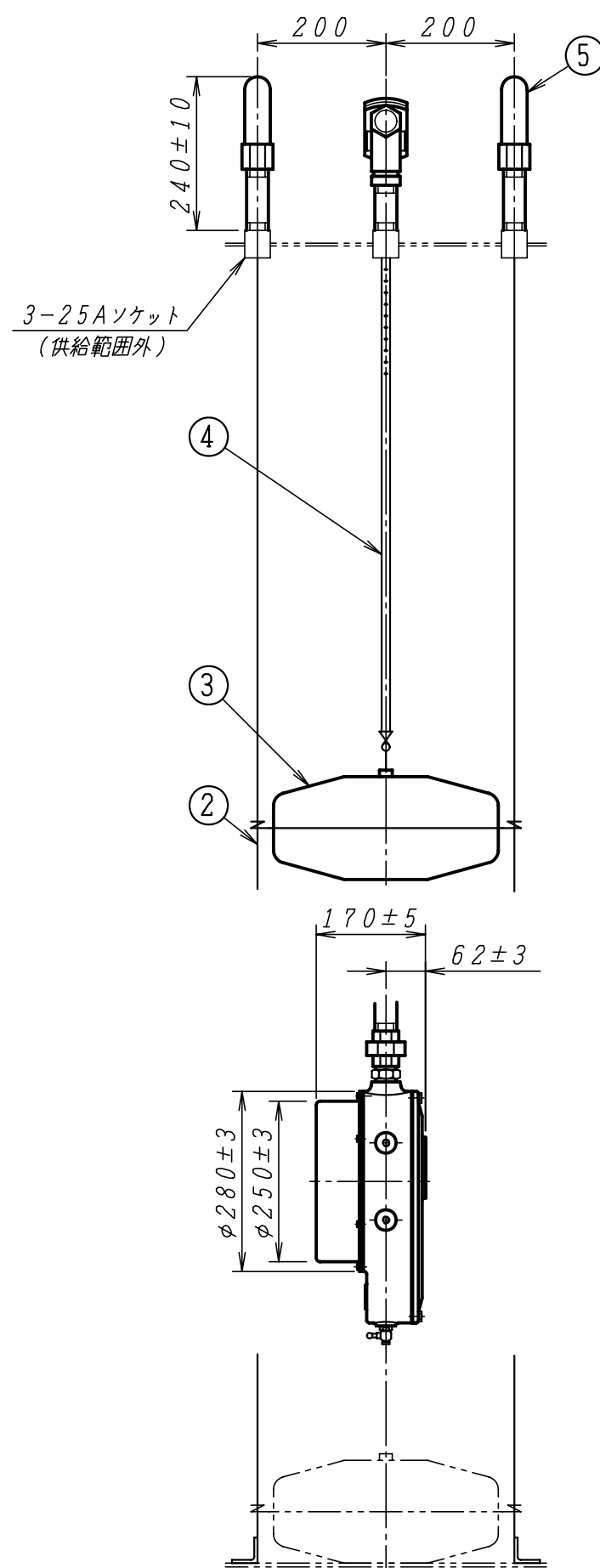
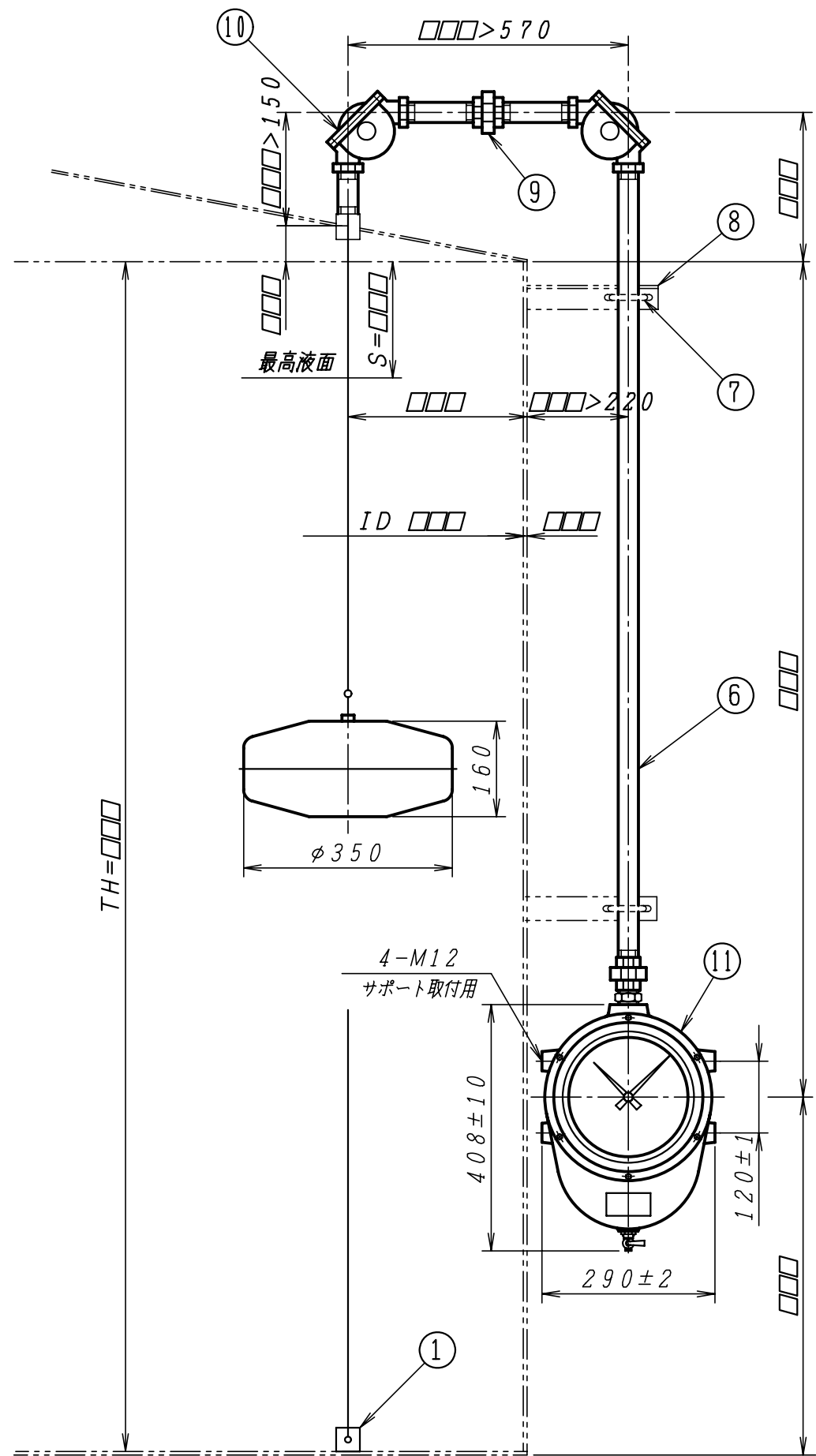


No.	記	事	年月日	担当
△				

御注文主		
御使用先		
外面塗装色	EN-70 (マンセルN7)	
数量/計器番号(機番)		
使用液体		
液体温度	常温	
液体比重	0.8以上	
使用圧力	大気圧	
目盛板表示	高さ	容量
目盛範囲		
最小目盛		

TH	
S	計測高さ: TH-S
	目盛板指示位置

注記). 容量目盛の場合には、一針式目盛表示となります。



□□□印の寸法をご指示願います。

11	指示計	1組	AC2A-F	
10	90°L金具	2組	AC2A-F	25A
9	ユニオン	2組	FCMB	25A
8	サポート	2		供給範囲外
7	Uボルト/ナット	2組		供給範囲外
6	ガイドパイプ	1組	SGP	25A
5	ばね筒	2組	SUS304/AC	25A
4	テープ	1	SUS316	
3	フロート	1	SUS304	
2	ガイドワイヤ	2	SUS304	φ2
1	下部ピース	2	SUS304	40x40アングル

No.	部品名	個数	材料	備考
検	図	写	図	設計
				投影法
			尺度	NONE
			作成日	'12.5.9

			品名	LG-202
			SS(ガイドワイヤ)方式	
			指針式液面計 取付図	

株式会社 和興計測	図番	仕様検討図
		RD-02-□□□□□□