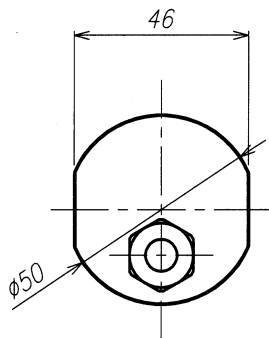
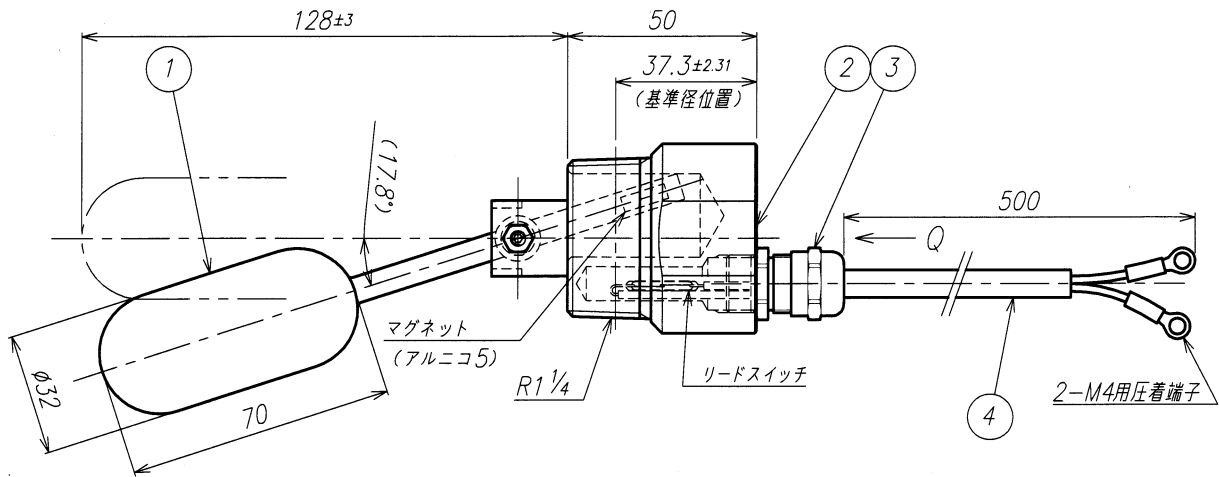
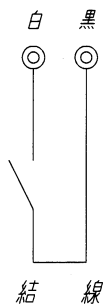


No.	変更記事	年月日	担当
△	ケーブル仕様変更	'18.12.7	矢後

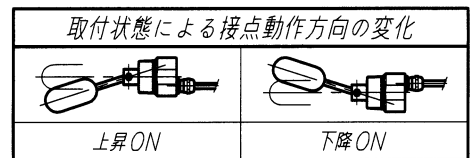


Q矢視



結線

仕様		
使用温度(常圧)	-10~90℃	
対応する液比重	0.8以上	
フロート耐圧(常温)	0.98MPa	
接点定格	接点容量	50VA AC/DC
	MAX.電流	1A AC/DC
	MAX.電圧	220V AC/DC
接点動作仕様	液面上昇で接点"閉"(ON)	
本体重量	約0.65kg	



4	ケーブル	1		VCTF sq0.75		
3	グランド	1式	C3604	ニッケルめっき		
2	スイッチケーシング	1式	SUS304			
1	アーム付きフロート	1	SUS304			
No.	部品名	個数	材	料	備	考

承認	写図	設計	投影法	尺度	NONE	作成日	'16.7.26
	'16.7.26 矢後	'16.7.26 矢後		品名	フロートスイッチ		
			単位	型式	AL-32		
			mm	摘要	上昇ON動作仕様		
株式会社 和興計測				図番	WRDAS0030 △		