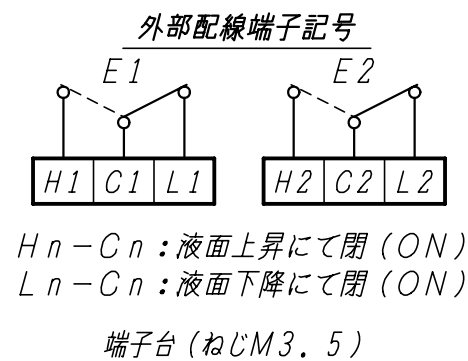
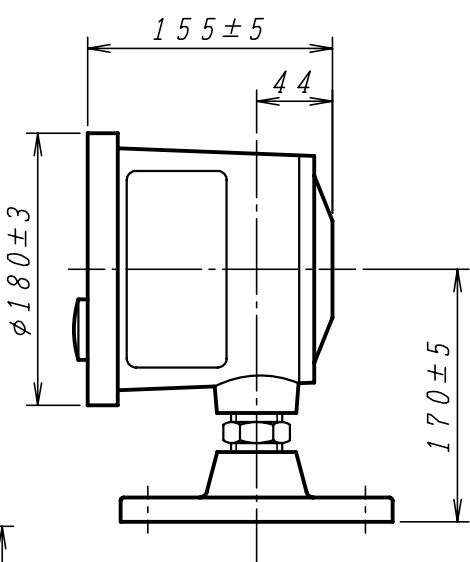
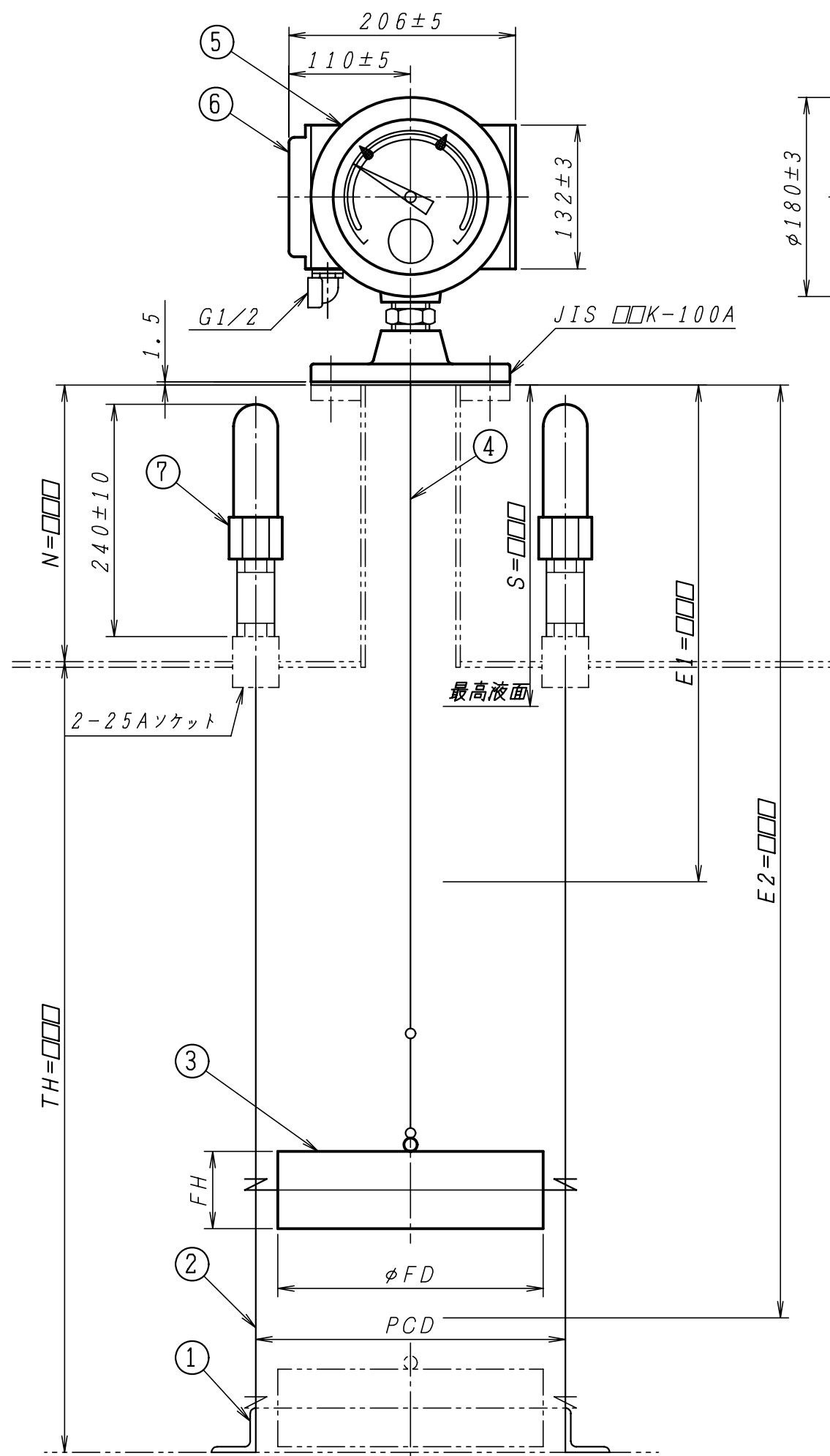


No.	記	事	年月日	担当
△				

御注文主			
御使用先			
用途			
外面塗装色	EN-70 (マンセルN?)		
数量/計器番号(機番)			
使用液体			
液体温度	常温		
液体比重	0.8 以上		
使用圧力	大気圧		
目盛板表示	高さ	容量	
目盛範囲			
最小目盛			
TH			
N			
S	計測高さ = TH + N - S	目盛板指示位置	
E1	計測高さ: TH + N - E1	目盛板指示位置	接点位置方向
E2	計測高さ: TH + N - E2	目盛板指示位置	接点位置方向



	定格電圧	定格電流
AC	125V	5A
	250V	3A
DC	30V	4A
	125V	0.4A
	250V	0.2A

備考	φFD	FH	PCD
標準	240	70	280
準標準	320	70	360

□□□印の寸法及び接点方向(上昇又は下降ON, OFF)をご指示願います。

No.	部品名	個数	材料	備考
7	ばね筒	2組	SUS304/AC	25A
6	端子箱	1組	AC2A-F	
5	指示発信器	11組	AC2A-F	
4	テープ	1	SUS304	
3	フロート	1	SUS304	
2	ガイドワイヤー	2	SUS304	φ2
1	下部ピース	2	SUS304	

検	図	写	図	設計	投影法	尺度	NONE	作成日	'12.5.14	
						品名	LG-100-2LB SS(ガイドワイヤー)方式 指針式液面指示発信器 取付図			
						図番	RD-01-□□□□□□			
株式会社 和興計測						仕様検討図				