

No.	記	事	年月日	担当
△				

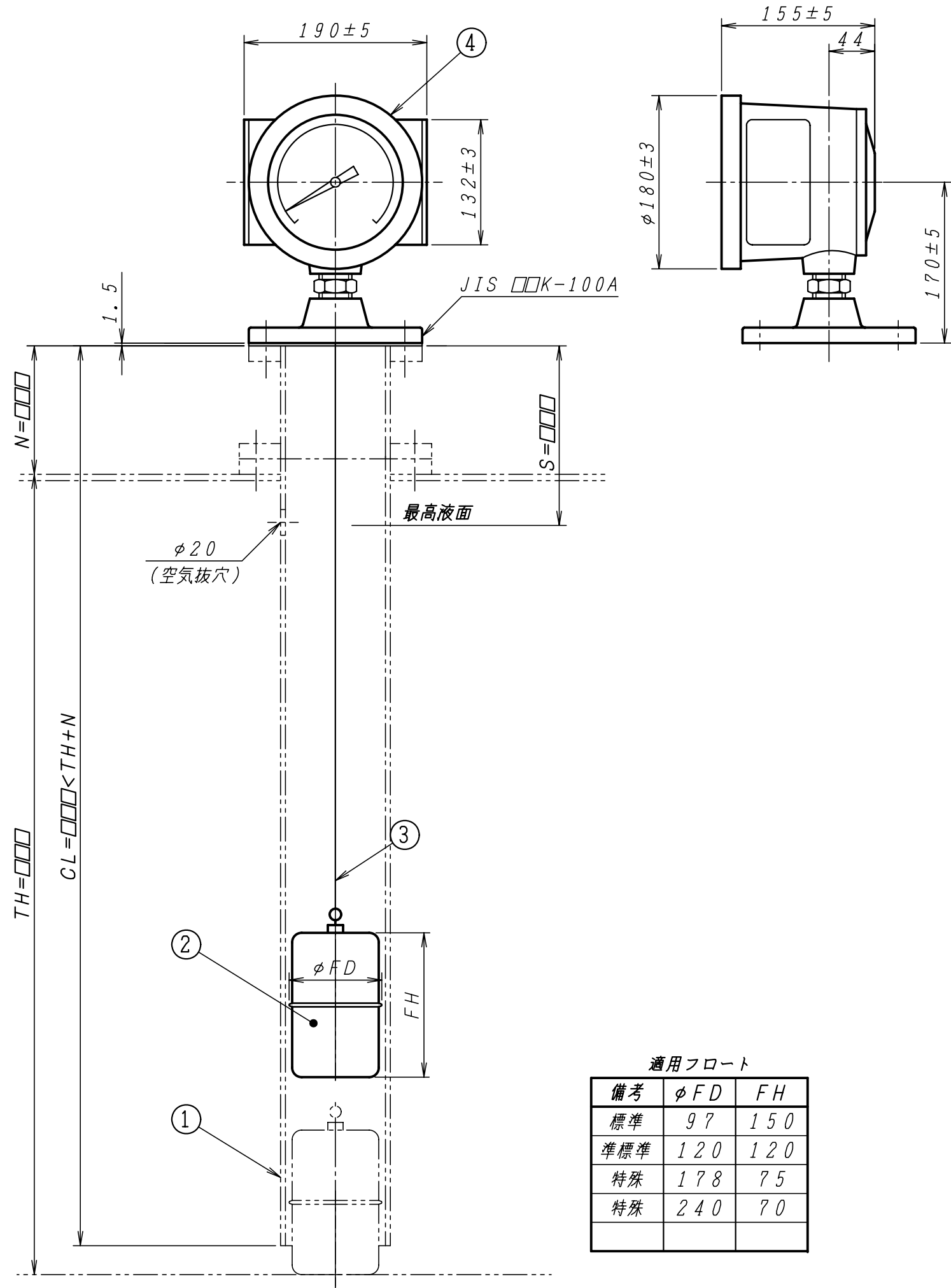
御注文主	
御使用先	
用途	
外面塗装色	EN-70 (マンセルN?)
数量/計器番号(機番)	

使用液体	
液体温度	常温
液体比重	0.8 以上
使用圧力	大気圧

目盛板表示	高さ	容量
目盛範囲		
最小目盛		

TH	
N	
CL	

S	計測高さ = TH + N - S	目盛板指示位置
---	-------------------	---------



適用フロート

備考	φFD	FH
標準	97	150
準標準	120	120
特殊	178	75
特殊	240	70

□□□印の寸法をご指示願います。

4	指示計	1組	AC2A-F	
3	テープ	1	SUS304	
2	フロート	1	SUS304	
1	フロートチャンバー	1		供給範囲外

No.	部品名	個数	材料	備考
検	図	写	図	設計
			投影法	尺度
			NONE	作成日 '12.5.15

品名	LG-100
	SG (フロートチャンバ) 方式 指針式液面計 取付図

株式会社 和興計測	図番 RD-01-□□□□□□
-----------	-----------------