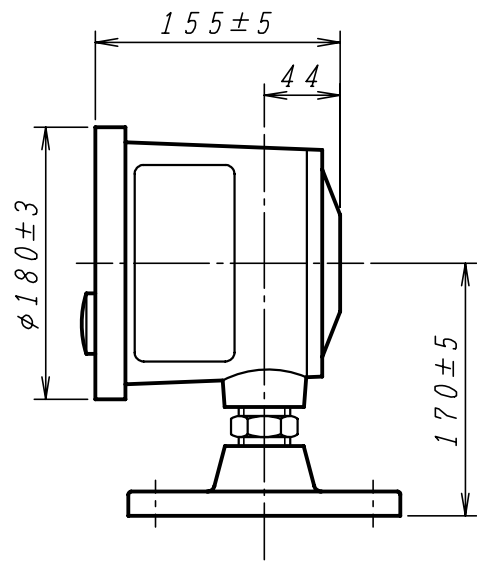
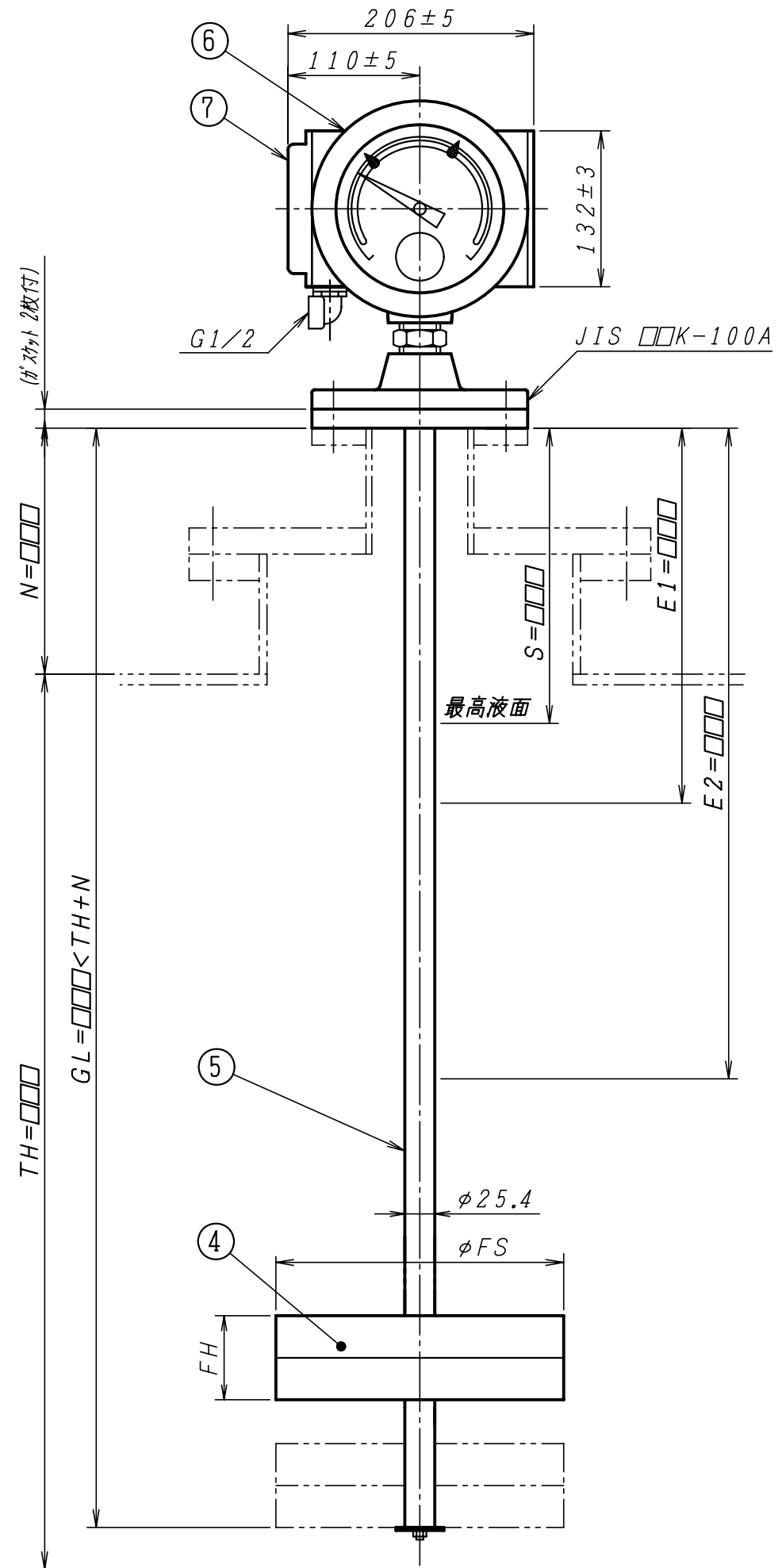
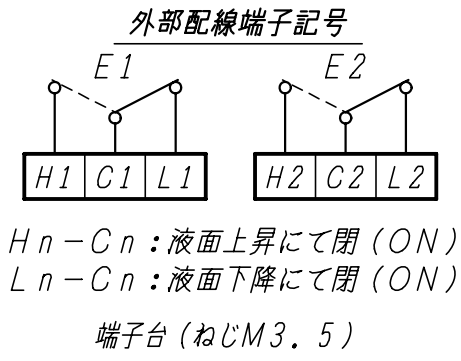


No.	記	事	年月日	担当
△				

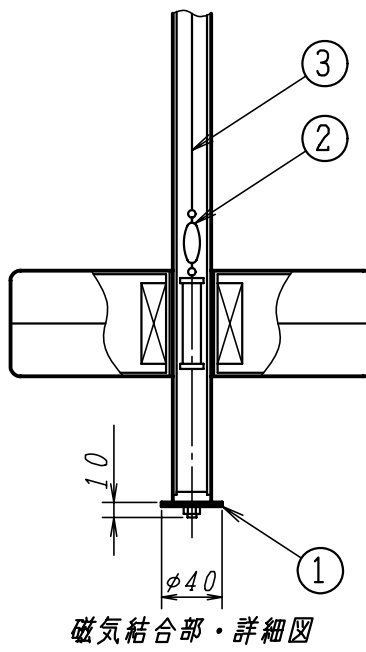
御注文主			
御使用先			
用途			
外面塗装色		EN-70 (マンセルN7)	
数量/計器番号(機番)			
使用液体			
液体温度		常温	
液体比重		0.8 以上	
使用圧力		大気圧	
目盛板表示		高さ	容量
目盛範囲			
最小目盛			
TH			
N			
GL			
S	計測高さ = TH + N - S	目盛板指示位置	
E1	計測高さ: TH - E1	目盛板指示位置	接点位置方向
E2	計測高さ: TH - E2	目盛板指示位置	接点位置方向



	定格電圧	定格電流
AC	125V	5A
	250V	3A
DC	30V	4A
	125V	0.4A
	250V	0.2A



備考	φFD	FH
標準	240	70
準標準	320	70



□□□印の寸法及び接点方向(上昇又は下降ON, OFF)をご指示願います。

No.	部品名	個数	材料	備考
7	端子箱	1組	AC2A-F	
6	指示発信器	1組	AC2A-F	
5	フロートガイドパイプ	1組	SUS304TP/SUSF304	
4	フロート	1	SUS304	
3	テープ	1	SUS304	
2	マグネット(ウェイト付)	1	アルニコ	
1	ストッパ	1	SUS304	

検	図	写	図	設計	投影法	尺度	NONE	作成日	'12.5.18	
						品名	LG-101-2LB			
						第三角法	MJ (管フランジ) 方式			
						図番	RD-01-□□□□□□			
株式会社 和興計測						仕様検討図				