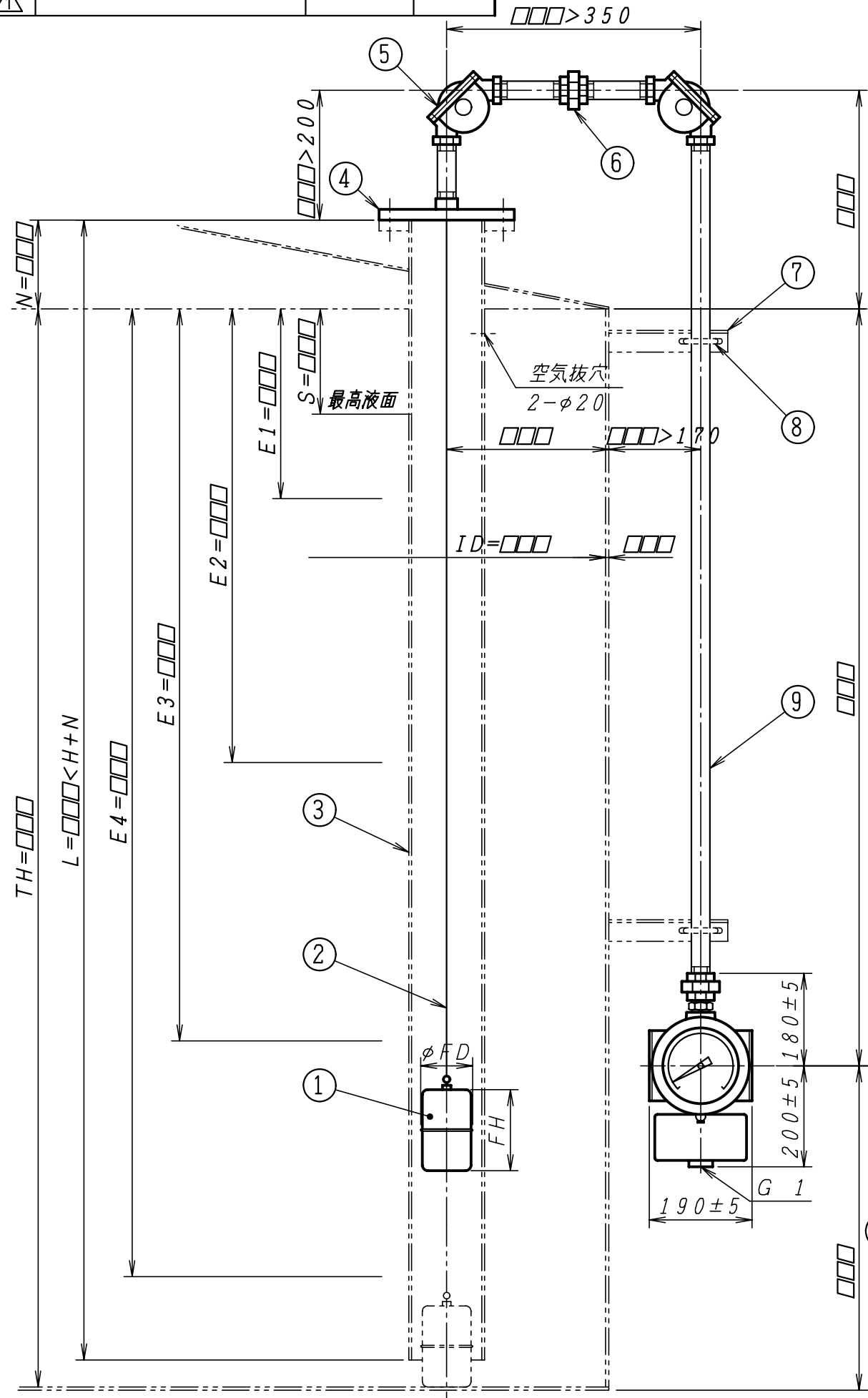
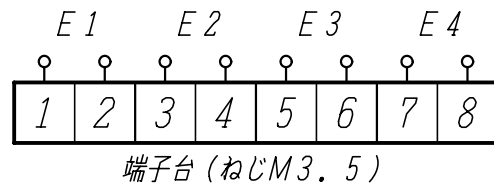


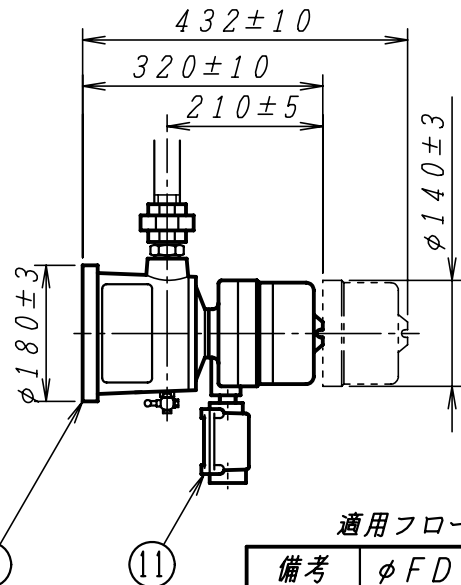
No.	記	事	年月日	担当
△				



外部配線端子記号



接点定格	
定格電圧	定格電流
AC	125V 15A
	250V 15A
DC	125V 0.6A
	250V 0.3A



適用フロート		
備考	φFD	FH
標準	97	150
準標準	120	120
特殊	178	75
特殊	240	70

御注文主			
御使用先			
用途			
外面塗装色	EN-70 (マンセルN?)		
数量/計器番号 (機番)			
使用液体			
液体温度	常温		
液体比重	0.8 以上		
使用圧力	大気圧		
目盛板表示	高さ	容量	
目盛範囲			
最小目盛			
TH			
N			
GL			
S	計測高さ = TH - S	目盛板指示位置	
E1	計測高さ: TH-E1	目盛板指示位置	接点位置方向
E2	計測高さ: TH-E2	目盛板指示位置	接点位置方向
E3	計測高さ: TH-E3	目盛板指示位置	接点位置方向
E4	計測高さ: TH-E4	目盛板指示位置	接点位置方向

□□□印の寸法及び接点方向 (上昇又は下降ON, OFF) をご指示願います。

11	端子箱 (中)	1組	AC2A-F	
10	指示発信器	1組	AC2A-F	
9	ガイドパイプ	1組	SGP	25A
8	Uボルト/ナット	2組		供給範囲外
7	サポート	2		供給範囲外
6	ユニオン	2組	FCMB	25A
5	90°L金具	2組	AC2A-F	25A
4	フランジ	1	SS400	
3	フロートチャンバ	1		供給範囲外
2	テープ	1	SUS304	
1	フロート	1	SUS304	

No.	部品名	個数	材料	備考
検	図	写	図	設計
				投影法
			尺度	NONE
			作成日	'12.6.6
			品名	LG-102-4LT
			品名	SG (フロートチャンバ) 方式
			品名	指針式液面指示発信器 取付図
			図番	仕様検討図
			図番	RD-01-□□□□□□

株式会社 和興計測