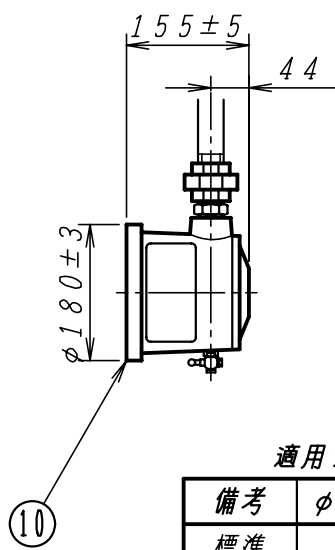
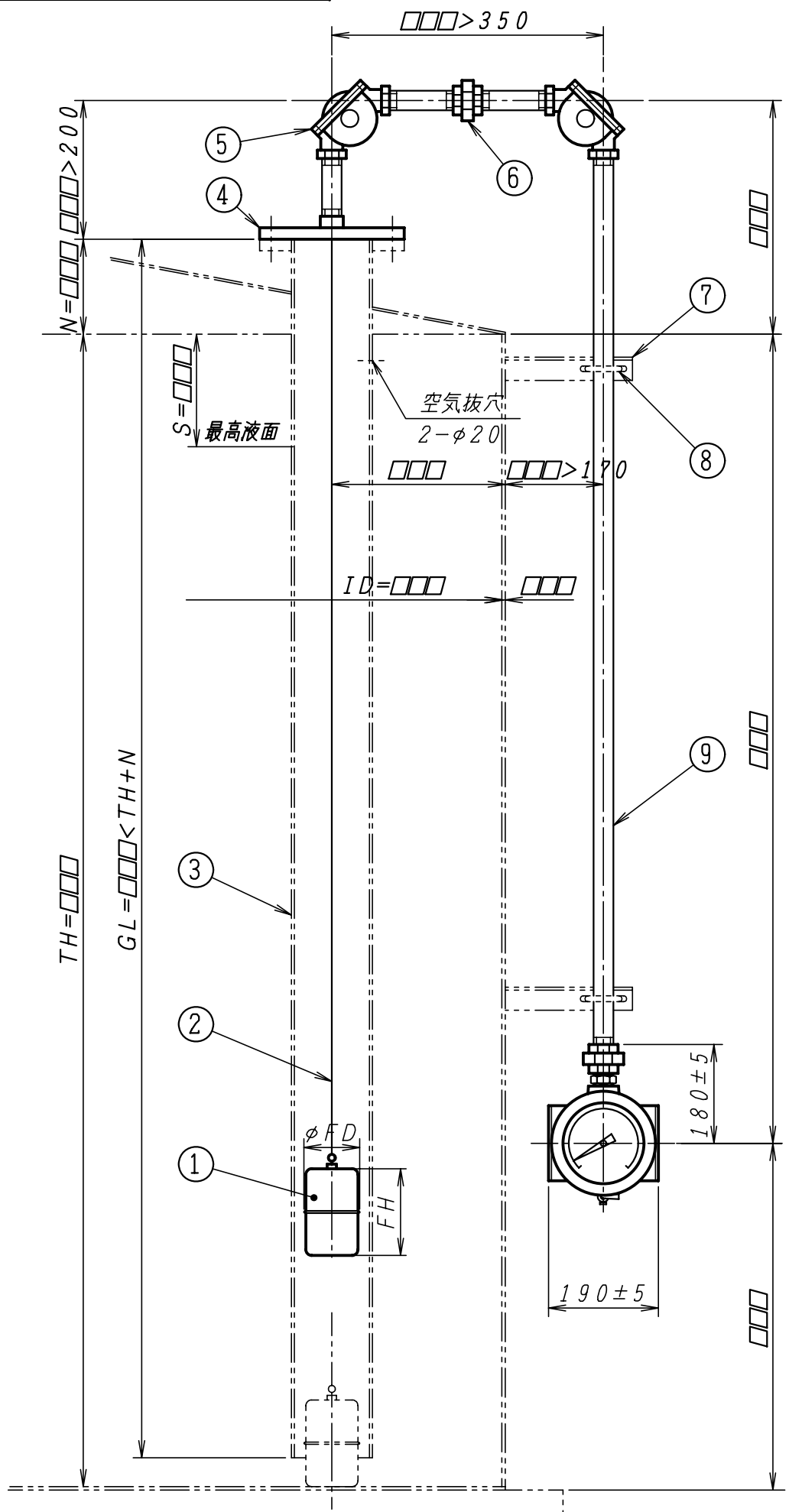


No.	記	事	年月日	担当
△				



適用フロート

備考	φFD	FH
標準	97	150
準標準	120	120
特殊	178	75
特殊	240	70

御注文主		
御使用先		
用途		
外面塗装色	CN-70 (マンセルN7)	
数量/計器番号(機番)		
使用液体		
液体温度	常温	
液体比重	0.8 以上	
使用圧力	大気圧	
目盛板表示	高さ	容量
目盛範囲		
最小目盛		
TH		
N		
GL		
S	計測高さ = TH - S	目盛板指示位置

□□□印の寸法をご指示願います。

No.	部品名	個数	材料	備考
10	指示計	1組	AC2A-F	
9	ガイドパイプ	1組	SGP	25A
8	Uボルト/ナット	2組		供給範囲外
7	サポート	2		供給範囲外
6	ユニオン	2組	FCMB	25A
5	90°L金具	2組	AC2A-F	25A
4	フランジ	1	SS400	
3	フロートチャンバ	1		供給範囲外
2	テープ	1	SUS304	
1	フロート	1	SUS304	

検	図	写	図	設計	投影法	尺度	NONE	作成日	'12.5.23
---	---	---	---	----	-----	----	------	-----	----------

品名	LG-102	
	SG (フロートチャンバ) 方式 指針式液面指示計 取付図	
図番	仕様検討図 RD-01-□□□□□□	

株式会社 和興計測