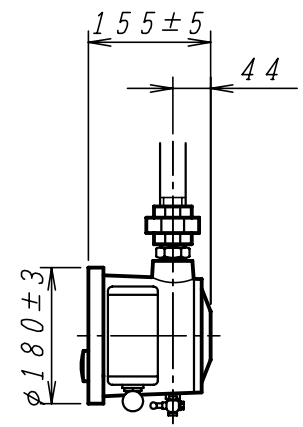
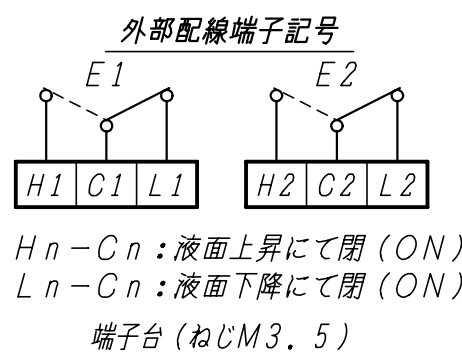
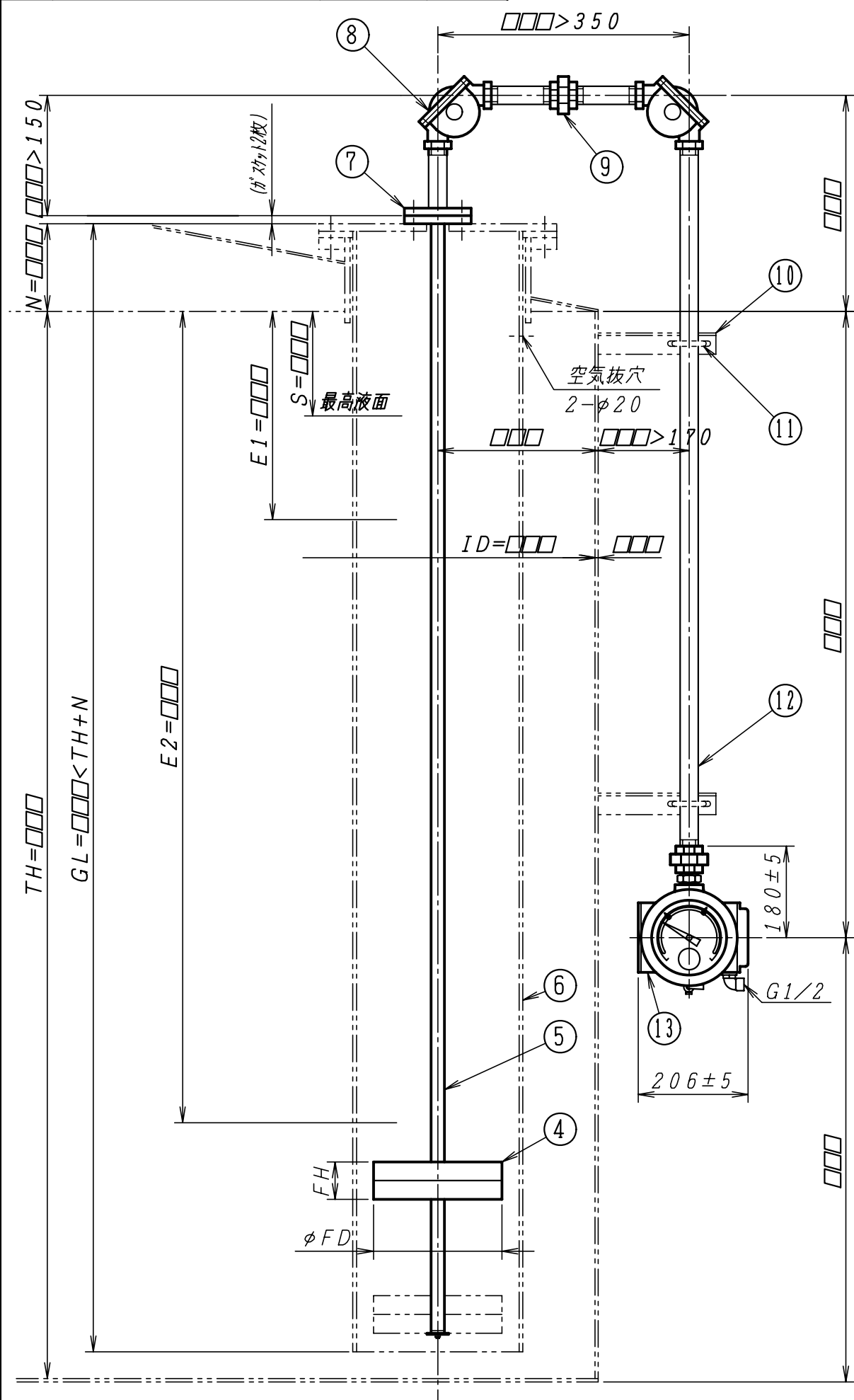


No.	記	事	年月日	担当
△				

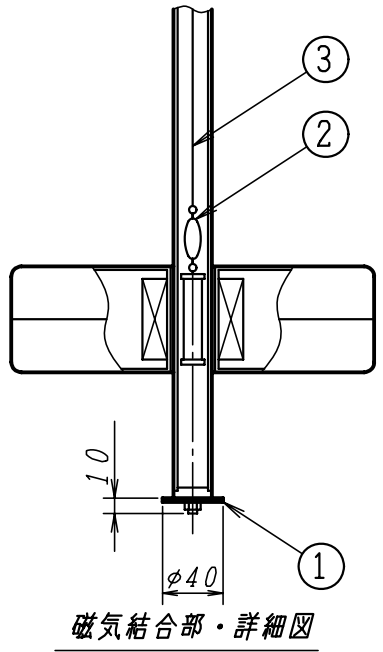
接点定格		
	定格電圧	定格電流
AC	125V	5A
	250V	3A
DC	30V	4A
	125V	0.4A
	250V	0.2A

御注文主			
御使用先			
用途			
外面塗装色		EN-70 (マンセルN?)	
数量/計器番号(機番)			
使用液体			
液体温度		常温	
液体比重		0.8以上	
使用圧力		大気圧	
目盛板表示	高さ	容量	
目盛範囲			
最小目盛			
TH			
S	計測高さ = TH - S	目盛板指示位置	
E1	計測高さ: TH-E1	目盛板指示位置	接点位置方向
E2	計測高さ: TH-E2	目盛板指示位置	接点位置方向



適用フロート

備考	φFD	FH
標準	240	70
準標準	320	70



□□□印の寸法及び接点方向(上昇又は下降ON, OFF)をご指示願います。

13	指示発信器	1組	AC2A-F	
12	ガイドパイプ	1組	SGP	25A
11	Uボルト/ナット	2組		供給範囲外
10	サポート	2		供給範囲外
9	ユニオン	2組	FCMB	25A
8	90°L金具	2組	AC2A-F	25A
7	フランジ	1	SS400	
6	フロートチャンバ	1		供給範囲外
5	フロートガイドパイプ	1組	SUS304TP	
4	フロート	1	SUS304	
3	テープ	1	SUS304	
2	マグネット(ウェイト付)	1	アルニコ	
1	ストッパ	1	SUS304	

No.	部品名	個数	材料	備考
検	図	写	図	設計
				投影法
			尺度	NONE
			作成日	'12.5.22
			品名	LG-102M-2LB
				MJ(ガイドパイプ)方式
				指針式液面指示伝送発信器 取付図
			図番	RD-01-□□□□□□
株式会社 和興計測				
仕様検討図				