

No.	記	事	年月日	担当
△				

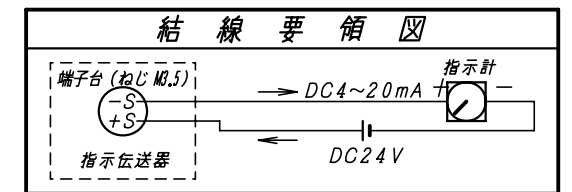
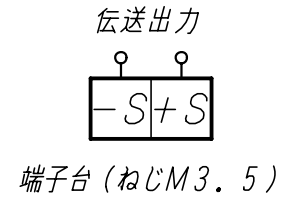
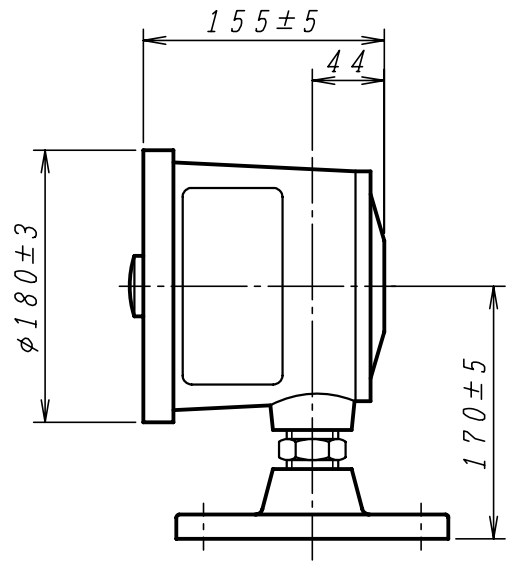
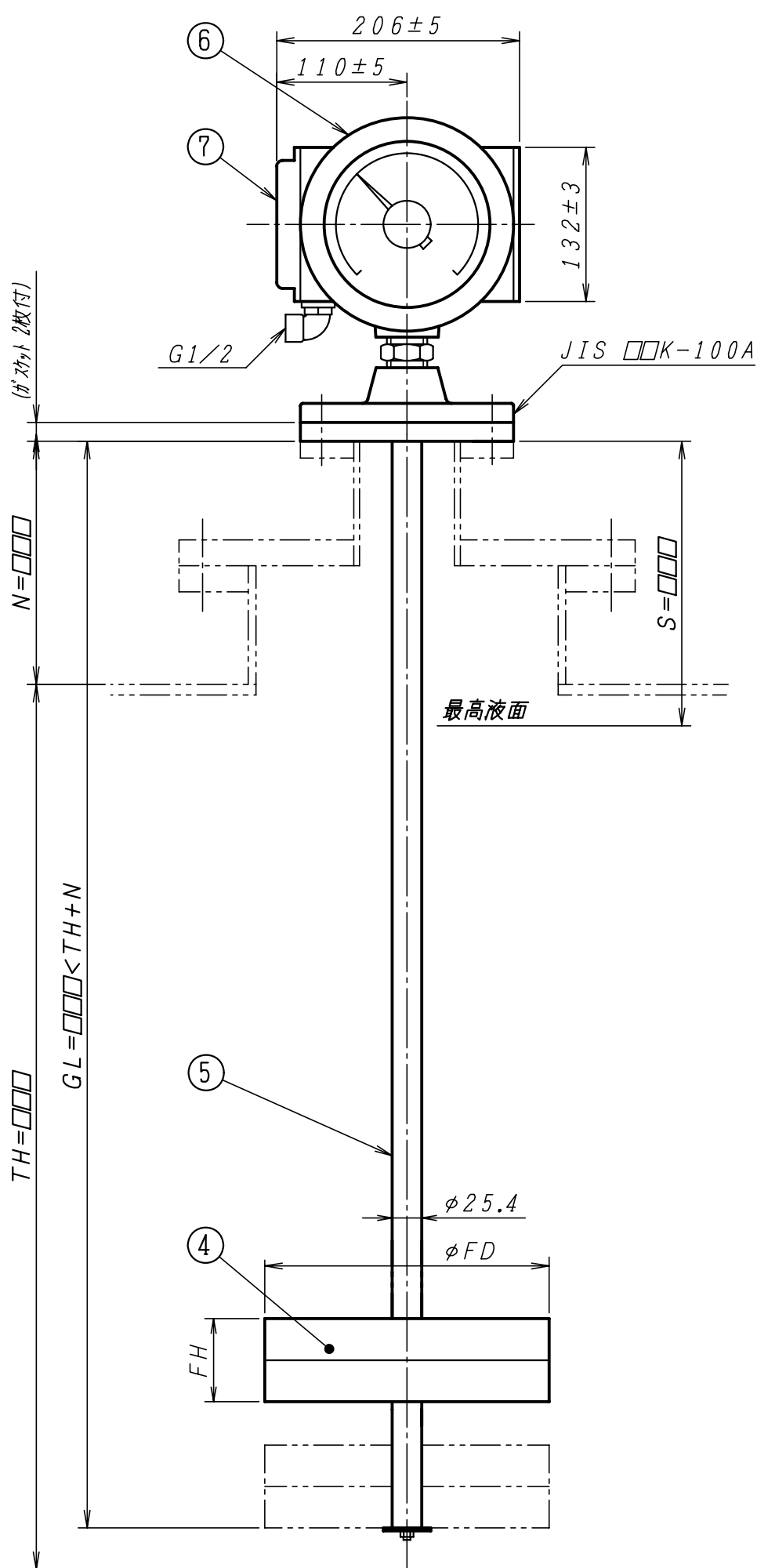
御注文主	
御使用先	
用途	
外面塗装色	EN-70 (マンセルN7)
数量/計器番号(機番)	

使用液体	
液体温度	常温
液体比重	0.8 以上
使用圧力	大気圧

目盛板表示	高さ	容量
目盛範囲		
最小目盛		
出力信号	DC4~20mA	

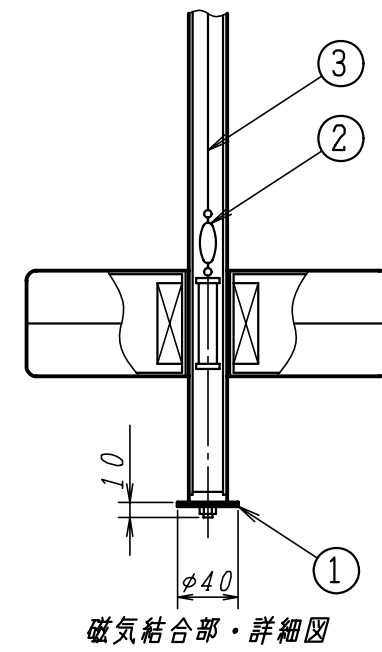
TH	
N	
GL	

□□□	
S	計測高さ = TH + N - S 目盛板指示位置



適用フロート

備考	φFD	FH
標準	240	70
準標準	320	70



□□□印の寸法をご指示願います。

7	端子箱	1組	AC2A-F	
6	指示伝送器	1組	AC2A-F	
5	フロートガイドパイプ	1組	SUS304TP/SUSF304	
4	フロート	1	SUS304	
3	テープ	1	SUS304	
2	マグネット(ウェイト付)	1	アルニコ	
1	ストッパ	1	SUS304	

No.	部品名	個数	材料	備考
検	図	写	図	設計
			投影法	尺度
			NONE	作成日
			'12.6.11	

品名	LG-131
	MJ (管フランジ) 方式 指針式液面指示伝送器 取付図

株式会社 和興計測	図番 RD-01-□□□□□□
-----------	-----------------