

No.	記	事	年月日	担当
△				

御注文主	
御使用先	
用途	
外面塗装色	EN-70 (マンセルN?)
数量/計器番号 (機番)	

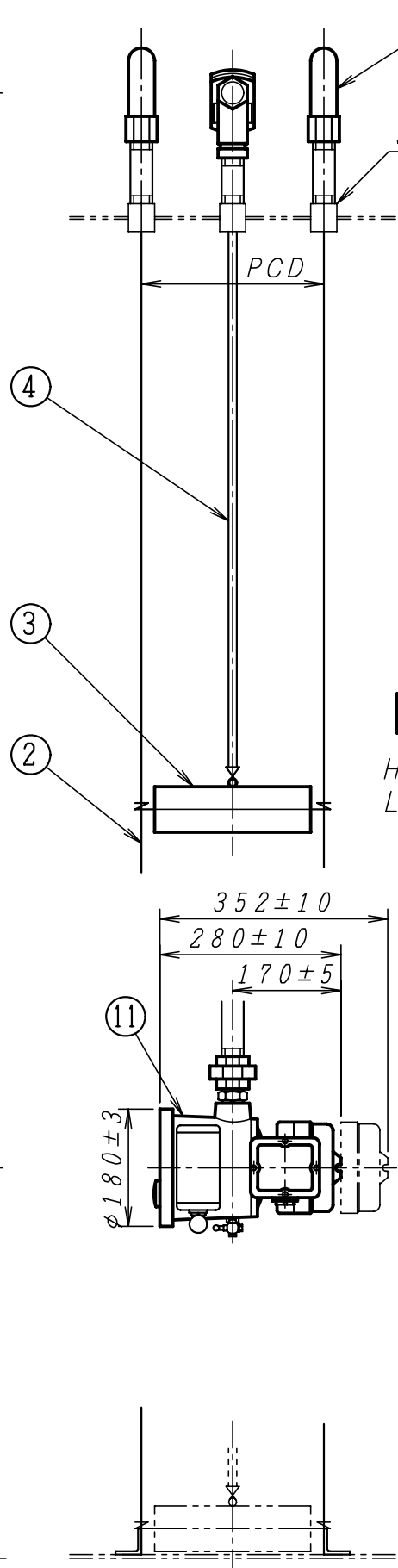
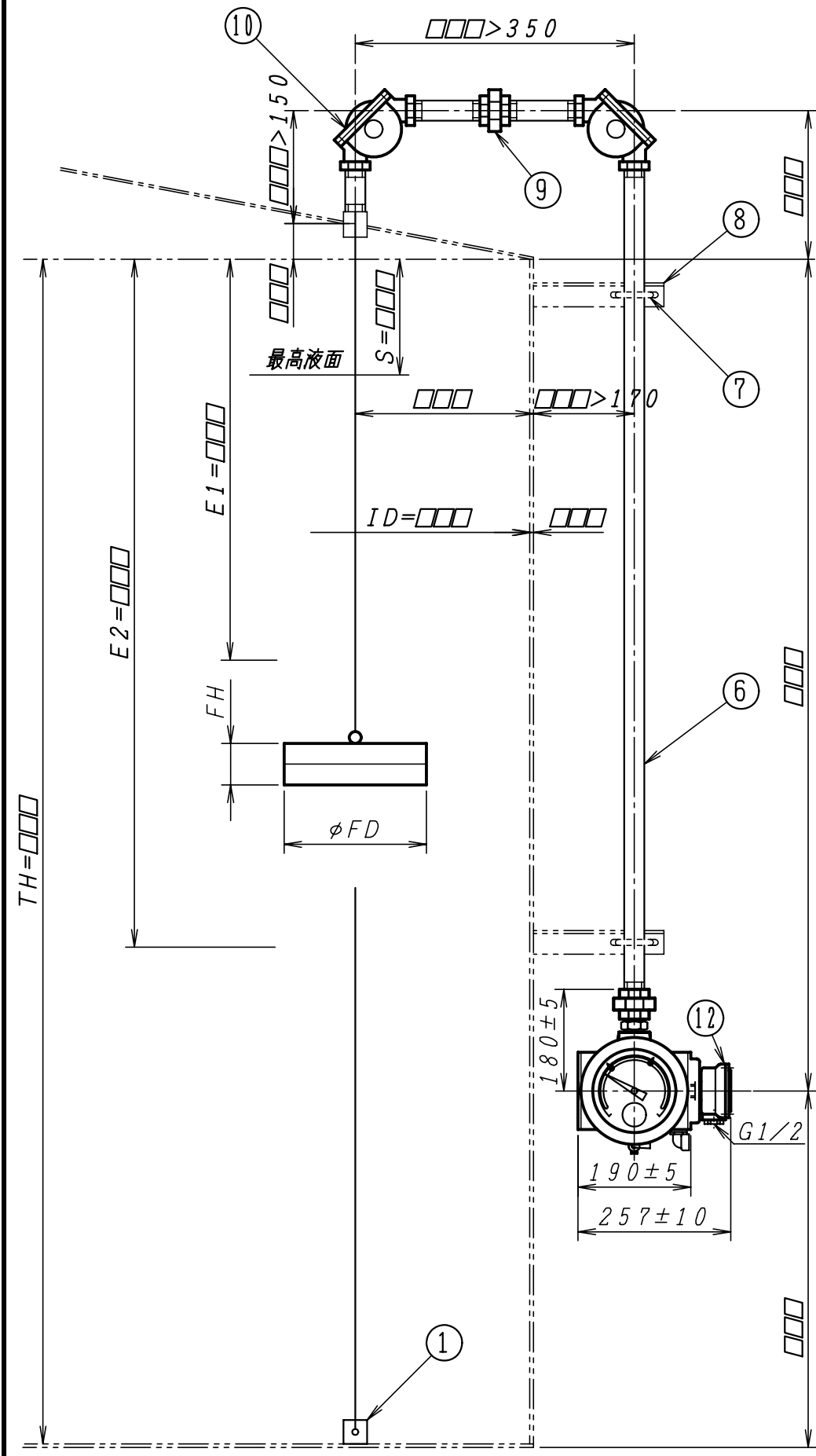
使用液体	
液体温度	常温
液体比重	0.8 以上
使用圧力	大気圧

目盛板表示	高さ	容量
目盛範囲		
最小目盛		
出力信号	DC4~20mA	

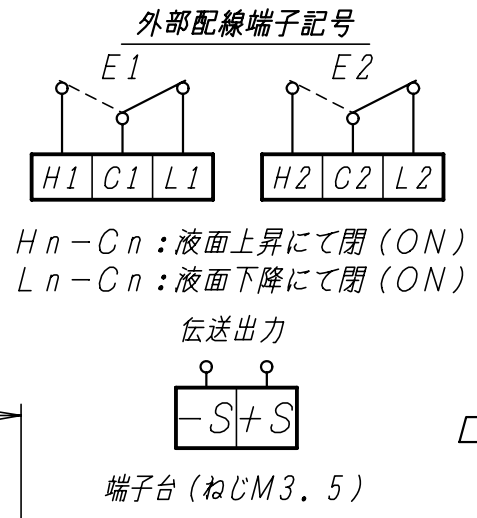
TH		
S	計測高さ = TH - S	目盛板指示位置

E1	計測高さ: TH-E1	目盛板指示位置	接点位置方向
----	-------------	---------	--------

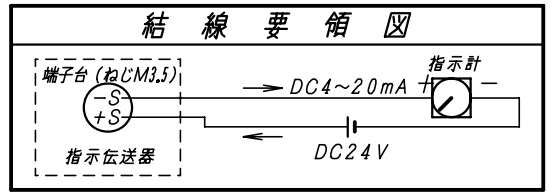
E2	計測高さ: TH-E2	目盛板指示位置	接点位置方向
----	-------------	---------	--------



	定格電圧	定格電流
AC	125V	5A
	250V	3A
DC	30V	4A
	125V	0.4A
	250V	0.2A



備考	φFD	FH	PCD
標準	240	70	280
準標準	320	70	360



□□□印の寸法及び接点方向 (上昇又は下降ON, OFF) をご指示願います。

No.	部品名	個数	材料	備考
12	端子箱 (小)	1組	AC2A-F	
11	指示伝送発信器	1組	AC2A-F	
10	90° L金具	2組	AC2A-F	25A
9	ユニオン	2組	FCMB	25A
8	サポート	2		供給範囲外
7	Uボルト/ナット	2組		供給範囲外
6	ガイドパイプ	1組	SGP	25A
5	ばね筒	2組	SUS304/AC	25A
4	テープ	1	SUS304	
3	フロート	1	SUS304	
2	ガイドワイヤ	2	SUS304	φ2
1	下部ピース	2	SUS304	40x40アングル

検	図	写	図	設計	投影法	尺度	NONE	作成日	'12.6.8
---	---	---	---	----	-----	----	------	-----	---------

品名	LG-132-2LB SS (ガイドワイヤ) 方式 指針式液面指示伝送発信器 取付図
----	--

株式会社 和興計測	図番 RD-01-□□□□□□
-----------	-----------------