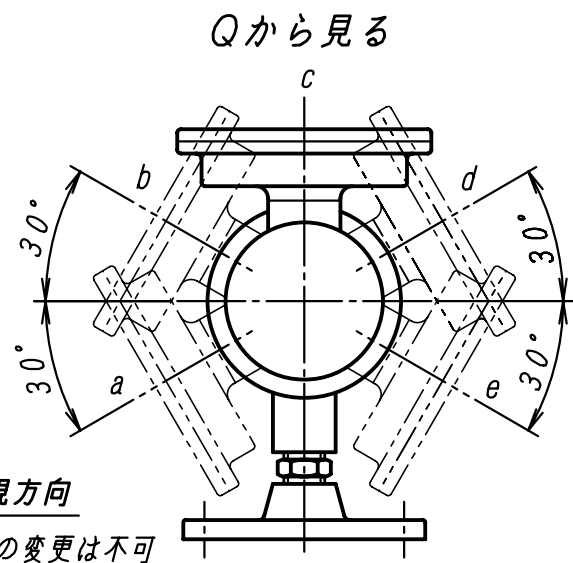
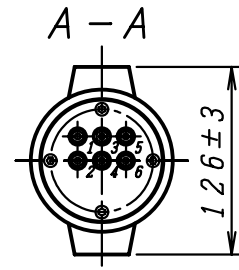
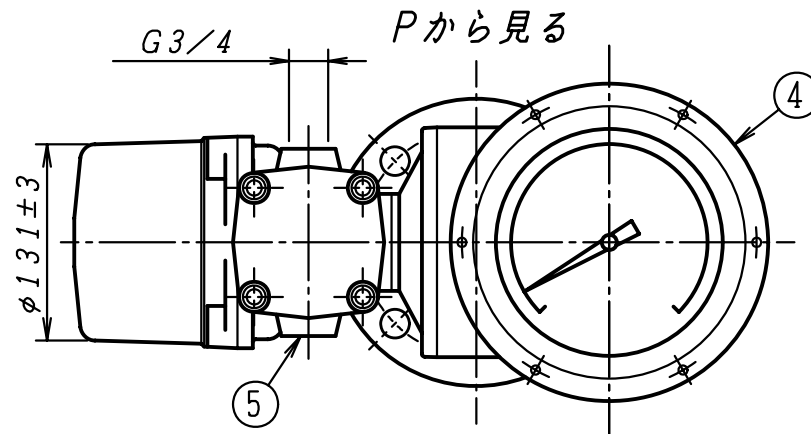
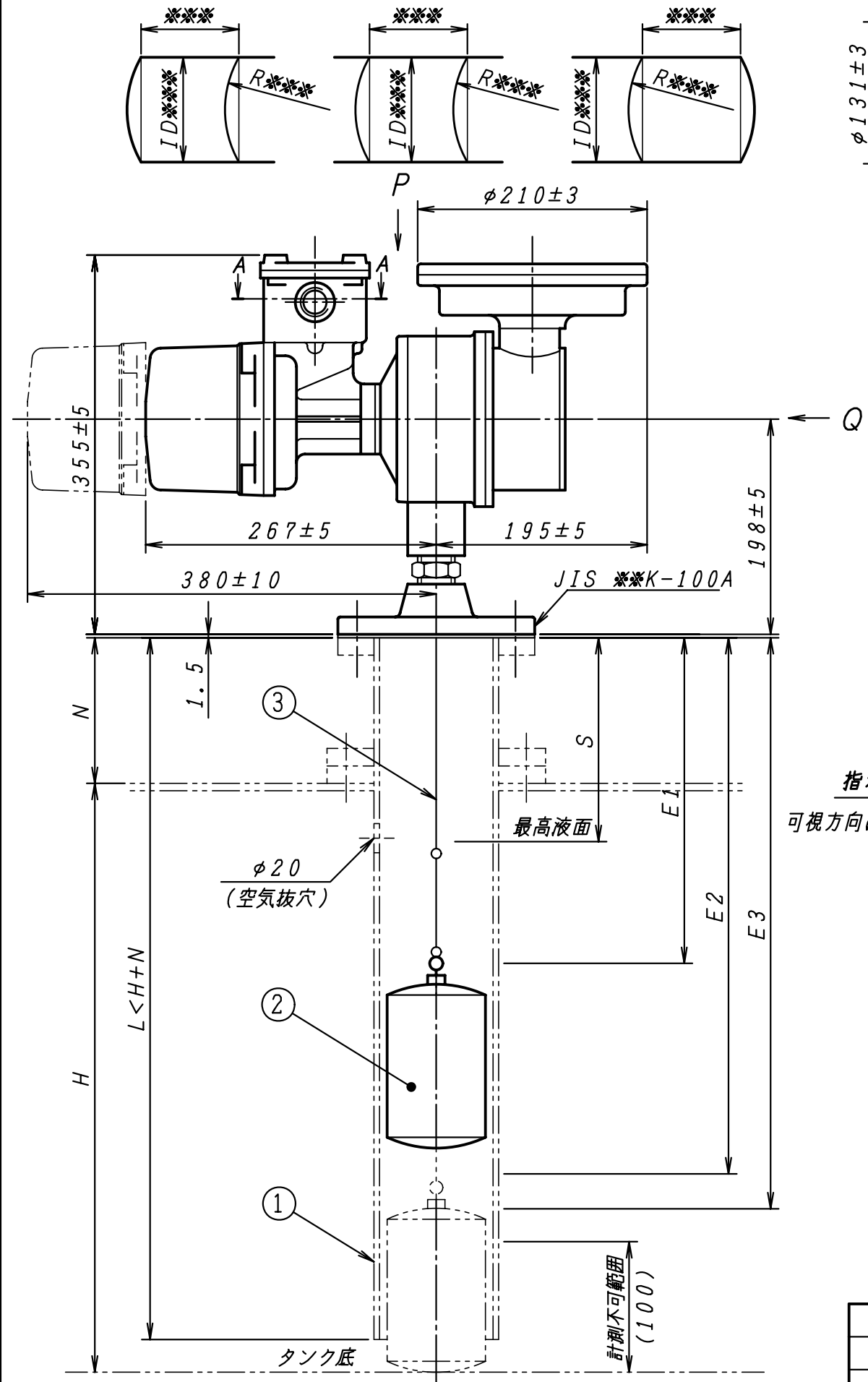


No.	記	事	年月日	担当
△				



防爆構造の種類	耐圧防爆構造 (d 2G 4)
防爆検定合格番号	労検 第T19662号
型式の名称	LGE-3

御注文主	
御使用先	
用途	
仕様書番号/注文番号	
工事番号/ユニット番号	
外面塗装色	CN-70 (マンセルN7)
数量/計器番号 (機番)	

使用液体	***	
液体温度	***℃	
液体比重	0.8 以上	
使用圧力	大気圧	
目盛板表示	高さ	容量
目盛範囲	0~***mm	0~***L
最小目盛		
指示計面の可視方向	標準可視方向:c	

タンク形状			
H	***mm		
N	***mm		
L	***mm		
S	***mm		
	計測高さ	目盛板指示位置	
E1	***mm		
	計測高さ	目盛板指示位置	*** ON 接点位置方向
E2	***mm		
	計測高さ	目盛板指示位置	*** ON 接点位置方向
E3	***mm		
	計測高さ	目盛板指示位置	*** ON 接点位置方向

***印の寸法を御注文時にご指示願います。

5	端子箱	1	AC4C-T6	
4	指示計	1	AC2A-F	
3	テープ	1	SUS304	
2	フロート	1	SUS304	
1	フロートチャンバ	1		供給範囲外

No.	部品名	個数	材料	備考
検	図	写	図	設計
				投影法
			尺度	NONE
			作成日	'09.11.19

品名	LGE-700-3LT SG方式 管フランジ式 指針式液面指示発信器 取付図
第三角法	

株式会社 和興計測	図番	仕様検討図
-----------	----	-------