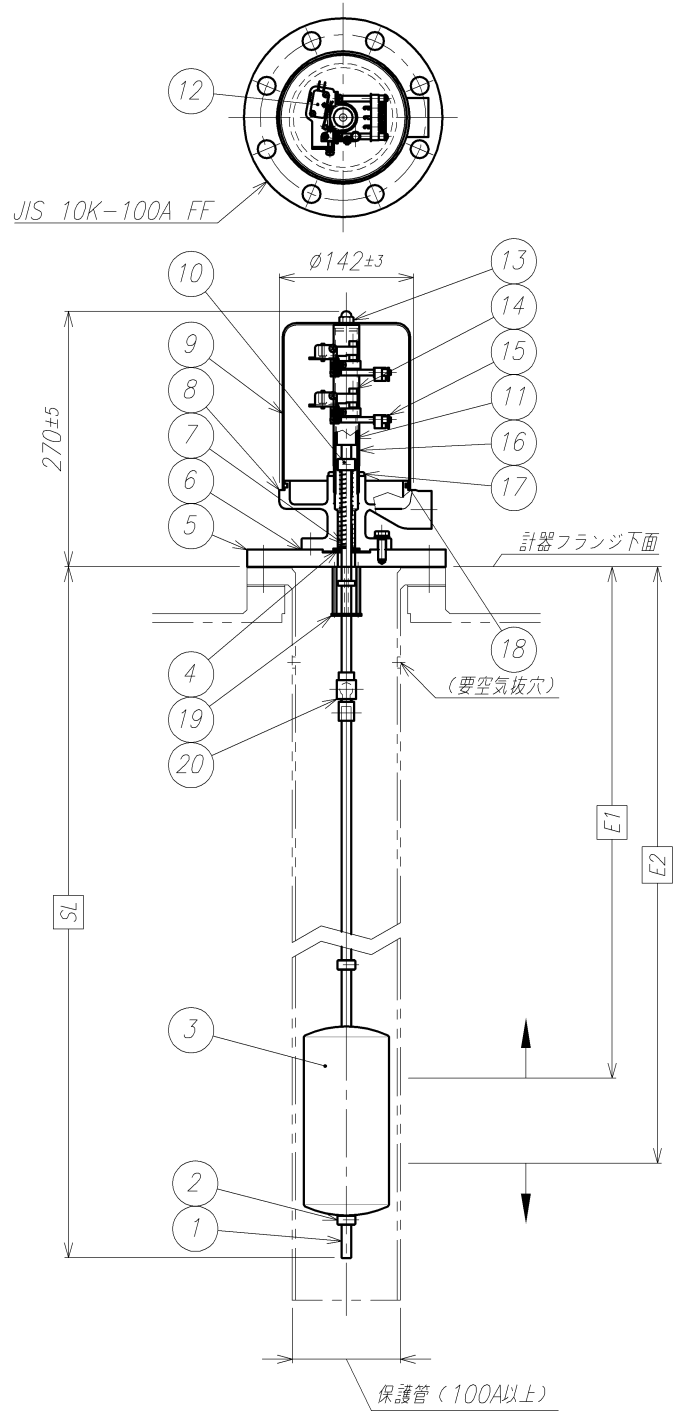


No.	変更記事	年月日	担当
△	検W-044を書換	-	-

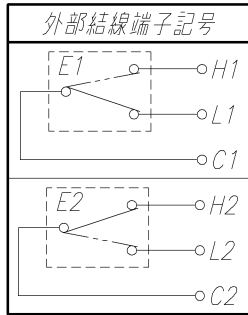


使用液体	
液体温度	
液体比重	(0.8以上)
使用圧力	大気圧
周囲温度	-
外面塗装	(標準:N7)

接点寸法		接点動作
En		
E1		上限用
E2		下限用

SL	(E2+200以上)
----	------------

切断差 (接点)	30mm以内
接点精度	±10mm以内



マイクロスイッチ定格		
	定格電圧	定格電流
AC	125V	15A
	250V	15A
DC	125V	0.6A
	250V	0.3A

Hn-Cn: 液面上昇で接点"閉"  
Ln-Cn: 液面下降で接点"閉"

20	スワイベルジョイント	1	SUS304	
19	ホルダ	1式	SUS304	
18	Oリング	1	NBR	
17	ナット	1	C3604	Niめっき
16	マグネットチャンバ	1	SUS304TP	
15	端子台	2		A101AB-3PC
14	マグネット "B"	2	Alnico 5	
13	セットナット	1	SUS304	O-リング付属
12	マイクロスイッチ	2		
11	マグネット "A"	1	Alnico 5	
10	アジャストメタル	1	C3604	Niめっき
9	ハウジングカバー	1	A5052P	
8	スイッチハウジング	1	AC2A-F	
7	テンションスプリング	1	SUS304	
6	ガスケット	1	V# 6500	t1.5
5	フランジ	1	SUS304	
4	ガイドブッシュ	1	C2801	
3	フロート	1	SUS304	φ90×100H
2	ストッパ	2	SUS304	
1	ステム	1	SUS304TP	φ10

No.	部品名	個数	材	料	備	考
-----	-----	----	---	---	---	---

仕様検討図	写図	設計	⊕	'19. 7.25	品名	フロートスイッチ
株式会社 和興計測	矢後	--	mm	NONE SCALE	型式	LS-M-2LH