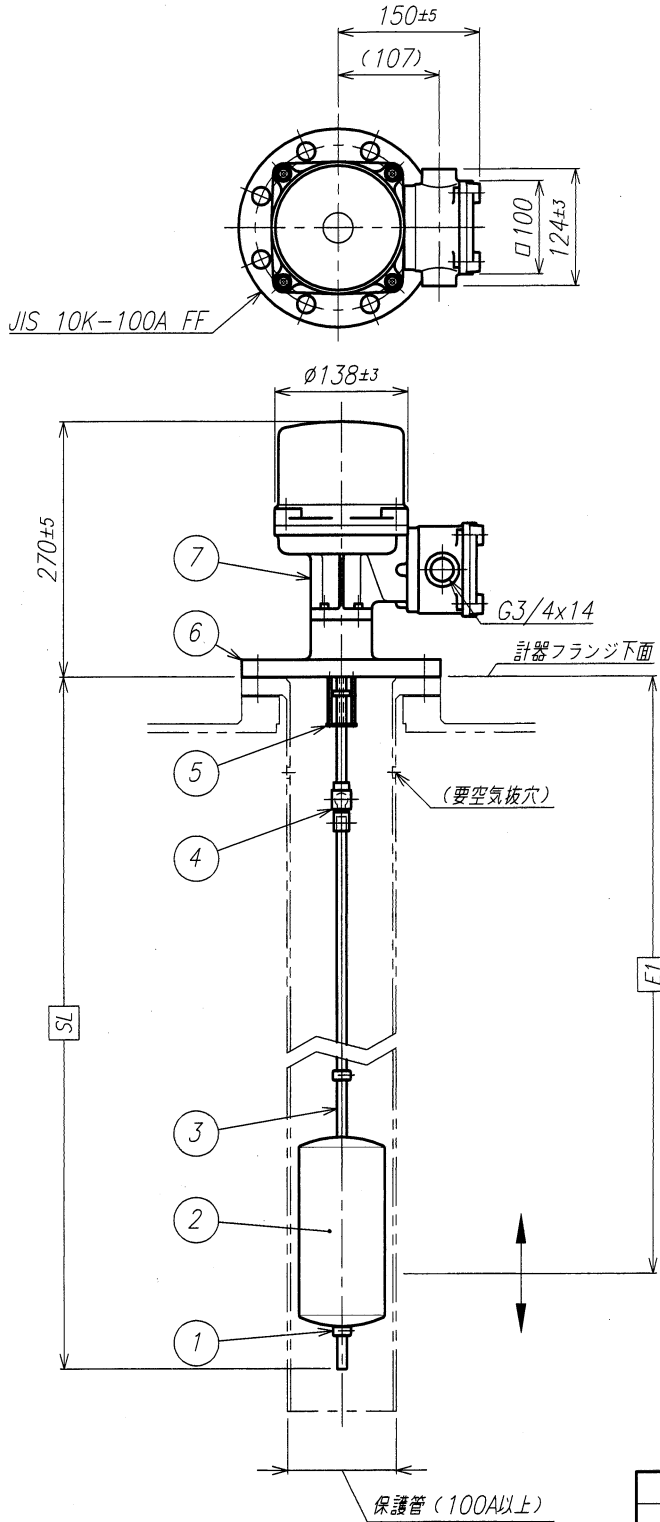


No.	変更記事	年月日	担当
△	検W-045を書換	-	-

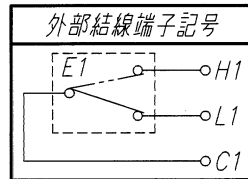


使用液体	
液体温度	
液体比重	(0.8以上)
使用圧力	大気圧
周囲温度	-
外面塗装	(標準:N7)

接点寸法	
En	接点動作 (上/下限用)
E1	
SL	(E1+200以上)

切断差 (接点)	30mm以内
接点精度	±10mm以内

防爆検定合格番号	労検 第T19663号
型式の名称	LSE-M-2



H1-C1: 液面上昇で接点"閉"
L1-C1: 液面下降で接点"閉"

マイクロスイッチ定格		
	定格電圧	定格電流
AC	125V	15A
	250V	15A
DC	125V	0.6A
	250V	0.3A

7	スイッチハウジング	1	AC4C-T6	
6	フランジ	1	AC2A-F	
5	下限ストッパ	1式	SUS304	
4	スウイベルジョイント	1	SUS304	
3	ガイドレール	1	SUS304	φ10xφ8
2	フロート	1	SUS304	φ90x200H
1	ストッパ	2	SUS304	

No.	部品名	個数	材料	備考
承認	写図	設計	投影法	尺度
伸 18.2.9 矢	'18.2.9 矢後	1999.7.16 小林	☉	NONE
			品名	作成日 '18. 2. 9
			単位	
			mm	
			品名	d2G4防爆型フロートスイッチ
			型式	LSE-M-1LH
			摘要	マイクロスイッチ方式

株式会社 和興計測 図番 仕様検討図