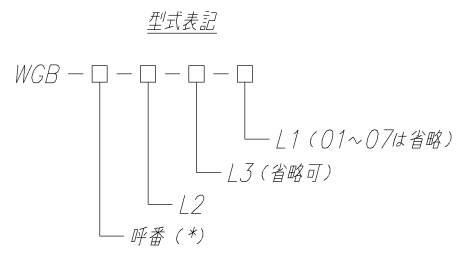


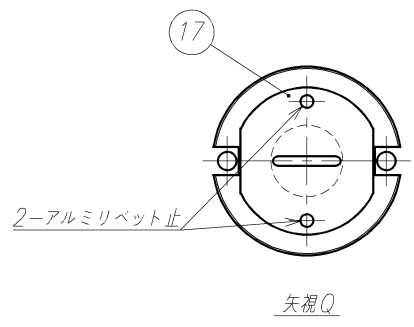
No.	部品名	個数	材料	備考
1	六角ナット	6	SUS304	M5
2	ストッパ	1	A5056	
3	フロート	1	発泡ゴム	$\phi 50 \times 45H$
4	回転軸	1	A6063	$10 \times 2$
5	ガイドバー	1組	SUS304	$\phi 5$
6	本体	1	A5056	
7	カバー	1	AC2A	塗装色: N7
8	表示窓	1	PMMA	t3
9	目盛板	1	A5052	t0.5, $\phi 78$
10	指針	1	A5052	t1
11	ローレットナット	1		M4
12	指針ボス	1	A5056	
13	目盛板押え	1	A5056	
14	Oリング	1	NBR	AS568B-043
15	Oリング	1	NBR	AS568B-035
16	E形止め輪	2	SUS304	#4
17	スリット板	1	SUS304	t1

目盛表示	容量
有効角度	300°
仕様	色分け (赤・緑)
外面塗装色	日塗I N-70 (マンセル N7)

寸法	
L0	
L1	
L2	
L3	



\*. L1仕様が下表と異なる場合はL0の値が入ります.



型式	呼番	L0	L1	L
WGB	01	200	42.5	107.5
	02	250		157.5
	03	300		207.5
	04	350		257.5
	05	400	46.5	303.5
	06	450	50.5	349.5
	07	500	54.5	395.5
01~07以外の寸法				