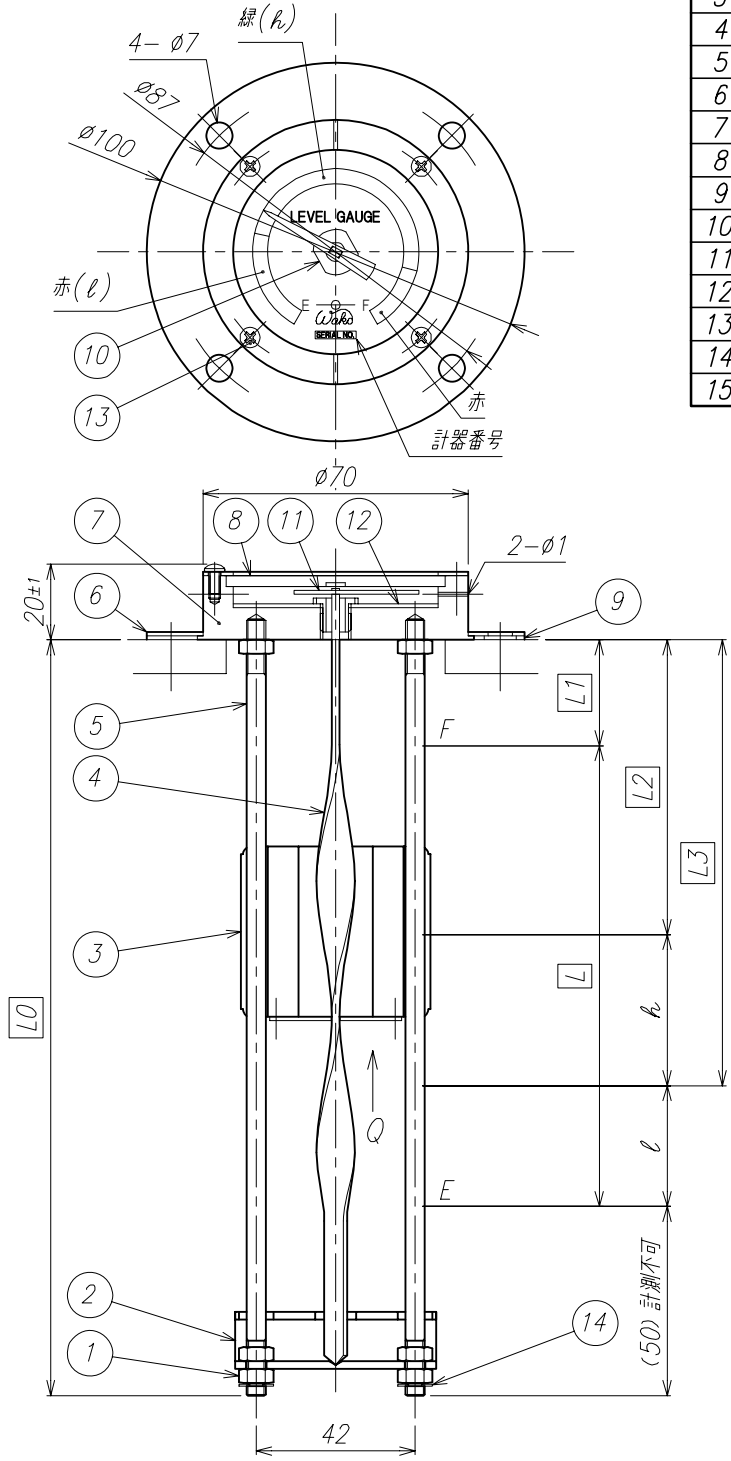


No.	変更記事	年月日	担当
△			

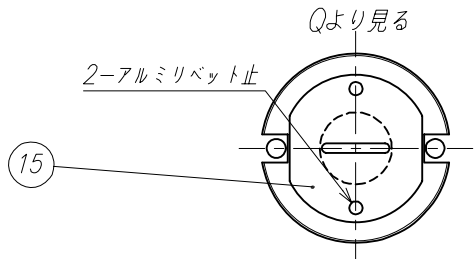
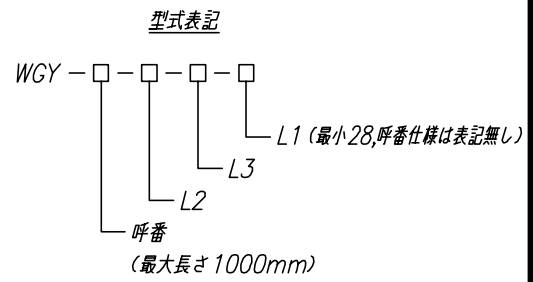
No.	部品名	個数	材料	備考
1	六角ナット	6	SUS304	M5
2	ストッパ	1	A5056	
3	フロート	1	発砲ゴム	φ50×45H
4	回転軸	1	A6063	10×2
5	ガイドバー	1組	SUS304	φ5
6	本体押え	1	A5052	t1
7	本体	1	A5056	塗装色：N7
8	表示窓	1	ポリカーボネート	
9	シートパッキン	1	NBR	t1
10	調整用ねじ	1	A5056	M8
11	指針	1	A5052	t1
12	目盛板	1	A5052	t1
13	十字穴付なべ小ねじ	4	SUS304	M3
14	E形止め輪	2	SUS304	#4
15	スリット板	1	SUS304	t1



御注文主	
注文番号	
仕向先	
外面塗装色	EN-70 (マンセルN7)
製作数量	
計器番号	

目盛表示	容量
有効角度	300°
仕様	色分け (赤・緑)

寸法	
L0	
L1	
L2	
L3	



型式	呼番	L0	L1	L
WGY	01	200	28	122
	02	250		172
	03	300		222
	04	350		272
	05	400	32	318
	06	450	36	364
	07	500	40	410
01~07以外の寸法				

検図	写図	設計	投影法	尺度	NONE	作成日	'10.12.21
			品名	トルネード式レベル計			
			単位	WGY-□-□-□			
			mm	フランジ取付型			
株式会社 和興計測				図番	仕様参考図		