

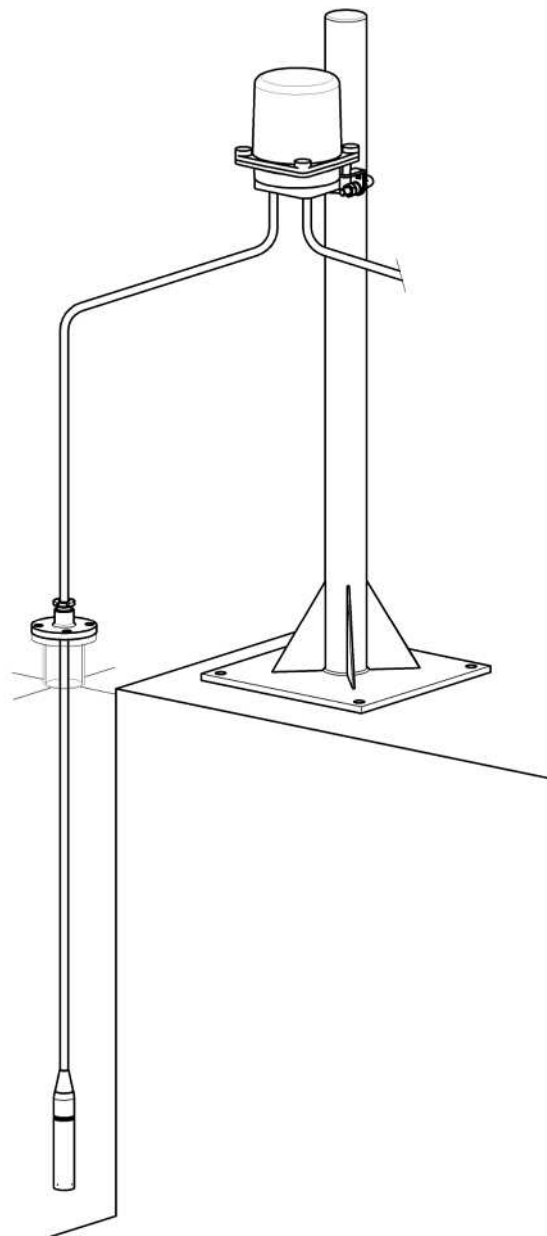
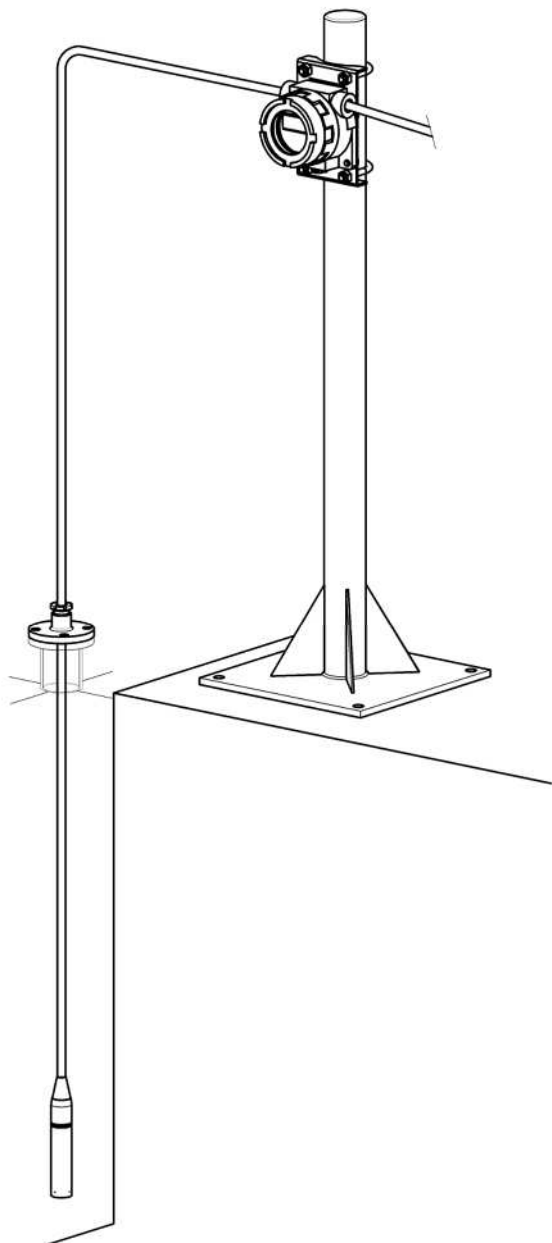
# Technical Specifications

## 投げ込み式水位計 オプション部品について

### 1. 本項概要

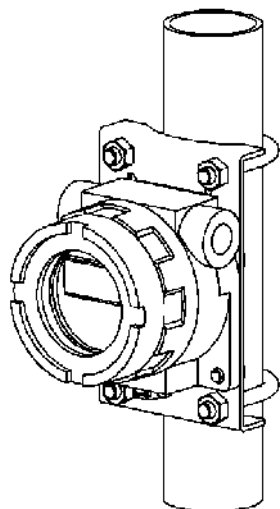
投げ込み式水位計に使用するオプション部品について、その特徴を記述します。

※水位計至近に表示器を設けた例



※水位計至近に配線用の中継BOXを設けた例

## 2. 43ALW1 シリーズ

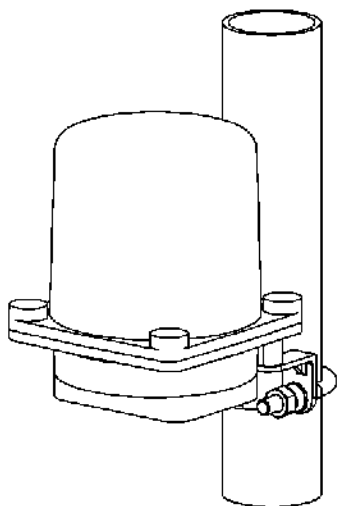


43ALW1 シリーズは、投げ込み式水位計の DC4-20mA ループ途中に挿入できるデジタル表示器です。

大気圧を測るための大気圧導入口(エアフィルタ)を付属しており、水位計ケーブルを直接結線する事が出来ます。

水位計の至近に表示器を設ける際に最適です。

## 3. JTW-1 型

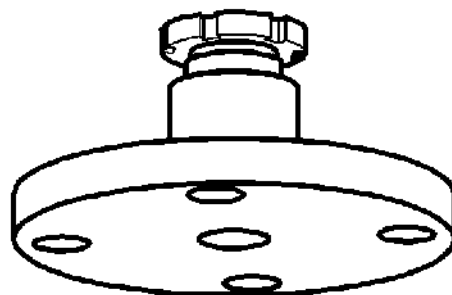


JTW-1 型は投げ込み式水位計の中継端子箱です。43AL シリーズ同様大気圧導入口を備えており、水位計ケーブルを直接結線できます。

また内部には端子台の代わりに避雷器等を搭載する事も可能です。

## 4. JTW-2 型

JTW-2 型は JIS 規格の管用フランジに投げ込み式水位計ケーブルを固定が出来るフランジ部品です。



※その他、スタンションポールや表示器の日除け・雪除け等、様々なオプション品を製作しております。

製品のお問い合わせは下記までお願い致します。

**Wako 株式会社 和興計測**

〒213-0032 神奈川県川崎市高津区久地 864-1  
電話:044-833-7181 FAX:044-850-8586  
Web:<https://wako-keisoku.co.jp/>