

# 取扱説明書

AL シリーズ フロートスイッチ

この度は弊社の製品をご採用頂き、誠にありがとうございます。  
フロートスイッチはご使用先の取り付け/測定の仕様に基づいて設計・製作を行っております。  
計器の安全で適正な取り付けと運用を行って頂く為、本書の内容をよくお読みいただきますようお願い申し上げます。

\*本書に掲載の図は例示的なものである為、実形状と異なる場合があります。  
また本計器は個々の付属仕様が異なる場合があります。本書は納入時の仕様書と併せてご利用下さい(本書の記述と個々仕様の相違がある場合、納入時の仕様書内容が優先します)。

---




## 目 次

1. 注意事項	
1.1. 注意表記と意味	-----2
1.2. 詳細な注意事項	-----2
2. 製品概要	-----3
3. 基本仕様	
3.1. 接点	-----3
3.2. 定格	-----3
3.3. その他	-----3
3.4. 各部形状	-----3
3.5. 型式	-----4
3.6. 標準仕様範囲	-----4
4. 取り付け	
4.1. 取り付け上の注意	-----5
4.2. フランジ方式の取り付け	-----5
4.3. ねじ込み方式の取り付け	-----5
5. 配線	
5.1. フランジ方式の配線	-----6
5.2. ねじ込み方式の配線	-----6
6. その他	
6.1. 動作方向	-----6
6.2. 一部の特殊仕様品について	-----7
6.3. 保守/トラブルシューティング	-----7

## 1. 注意事項








本計器の取り付け施工、配線に際しては以下の注意をよくお読みの上、必ずお守り下さい。

### 1.1. 注意表記と意味

 危険	死亡事故・災害などの重大な結果をもたらす可能性が高いものを表します
 警告	ケガなど人物・物的な損害をもたらす可能性が高いものを表します
 注意	製品の運用のために必要な事柄を表します

### 1.2. 詳細な注意事項

以下に示す内容は、安全を確保する上で特に重要なものです。作業の前に必ずお読みいただき、取り付けを行って下さい。

注意表記	表記の意味	詳細な内容
 注意	入荷時に仕様・現品を確認する	仕様図、銘板などで確認してください。部品の不足、仕様違いの場合正常な動作ができません。
 警告	計器・付属品に衝撃を与えない	計器は精密機器です。衝撃により内部機構の特性が変化する恐れがあるので衝撃は避けて下さい。
 危険	手袋(皮またはゴム製等)、安全帽、安全靴その他保安上必要な装備の着用	保護具未着用の場合、ケガを負う恐れがあります。
 危険	活線状態での配線工事を行わない	通電状況下での作業は、感電や機器の破損の恐れがあります。
 警告	計器を投げて落下させない	スイッチの特性が変化し、計器が正常に動作しません。
 注意	定期的に保守・点検を行う	計器の性能維持の為、定期的な点検と検査を推奨します。
 警告	負荷なし運用をしない	リードスイッチ接点部分の焼損の恐れがあります。

※.注意表記が[警告]の場合でも状況によってはもたらされる結果が[危険]に相当する場合があります。

## 2. 製品概要

フロートスイッチ AL シリーズはリードスイッチ接点を内蔵した横取り付け型の液位検出センサです。設置方法はねじ込みと、フランジによる取り付けの 2 種類があります。

## 3. 基本仕様

### 3.1. 接点

構成 : 1a・上限/下限用  
方式 : リードスイッチ(磁気動作)方式

### 3.2. 定格

接点容量 : 50VA AC/DC (\*1)  
最大開閉電圧 : 220V AC/DC (\*1)  
最大開閉電流 : 1A AC/DC (\*1)  
使用温度 : -20~80°C (凍結無き事)  
フロート耐圧 : 0.5MPa

(\*1.リードスイッチ定格)

### 3.3. その他

測定可能液比重 : 0.8 以上  
ねじ込みめねじ : 管用テーパめねじ

### 3.4. 各部形状

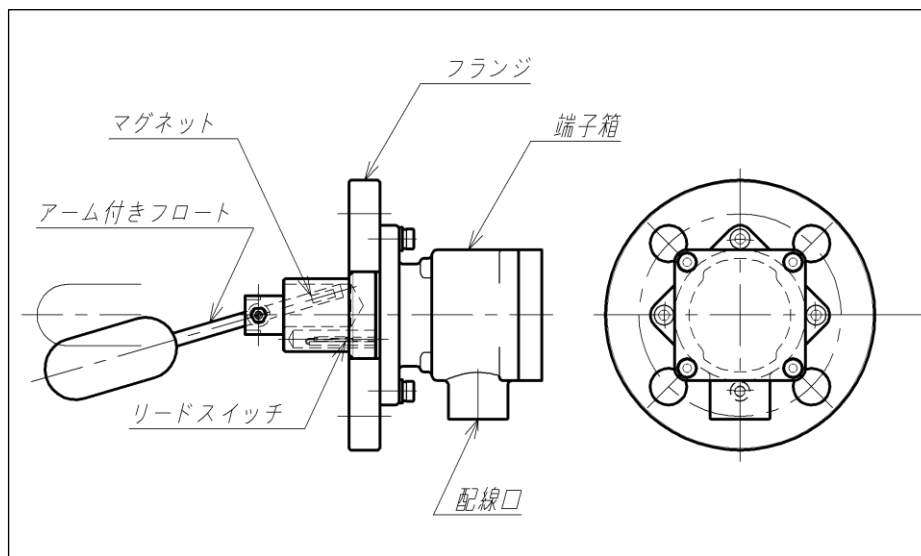


図 1.フランジ仕様

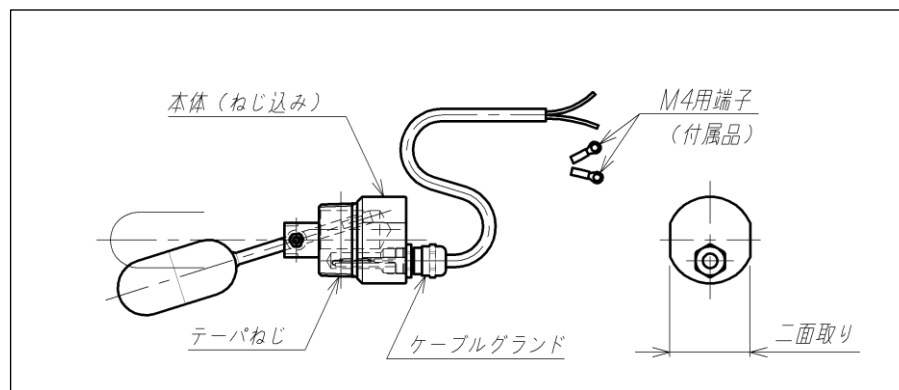


図 2.ねじ込み仕様

### 3.5. 型式

#### 3.5.1. 標準仕様品

AL-12

AL ----- 機器型式

1 ----- 取り付け径

2 ----- 取り付け仕様

F/フランジ取り付け

無し/ねじ込み取り付け

#### 3.5.2. 特殊仕様品 (d2G4 耐圧防爆仕様)

LSE-1F-1L (AL-3)

LSE-1F-1L (AL) ----- 機器型式

3 ----- 接点動作仕様

H/上昇 ON

L/下降 ON

防爆検定合格番号 (d2G4)

T62181 号

### 3.6. 標準仕様範囲

径	フランジ	ねじ込み
32A	/	○
40A	○ (JIS10K)	/

#### 4. 取り付け

##### 4.1. 取り付け上の注意

フランジまたはねじ込み方式にはそれぞれ取り付けに下図のように寸法的な制限があります。取り付けを行う前にこれらの条件を満たしているか確認して下さい。

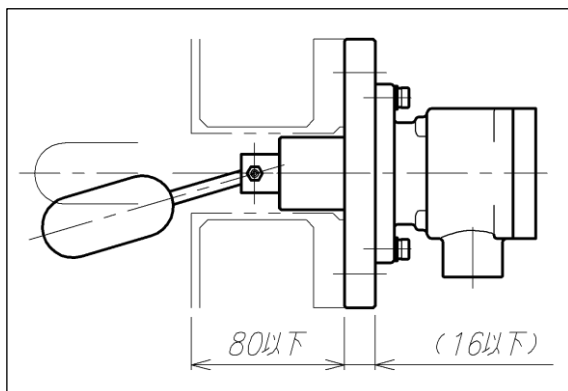


図 3.フランジ仕様の取り付け寸法条件

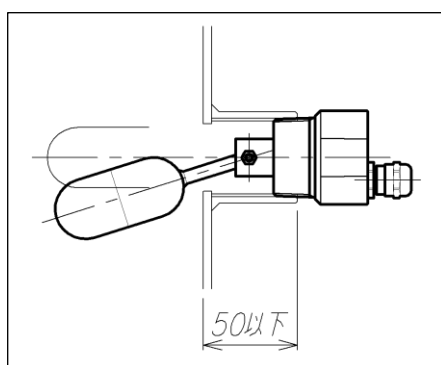


図 4.ねじ込み仕様の取り付け寸法条件

##### 4.2. フランジ方式の取り付け

本体フランジ面にガスケットを当て、フランジの径に適合するボルト・ナットで締め付け固定します。

警告	計器・付属品に衝撃を与えない
危険	手袋(皮またはゴム製等)、安全帽、安全靴その他保安上必要な装備の着用
警告	計器を投げて落下させない

##### 4.3. ねじ込み方式の取り付け

取り付け位置へ本体テーパねじ部にシール材（シールテープなど）を使用し、ねじ込んで取り付けます。納入仕様に従ってケーブルグラウンドの向きを参考に本体の向きを決めて固定します。

警告	計器・付属品に衝撃を与えない
危険	手袋(皮またはゴム製等)、安全帽、安全靴その他保安上必要な装備の着用
警告	計器を投げて落下させない

## 5. 配線

### 5.1. フランジ方式の配線

5.1.1. 端子箱カバーを取り外します。

5.1.2. 配線口を通して内部の端子台に配線します。

(端子番号/端子径；M4)

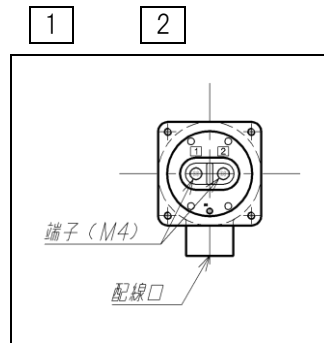


図 5.端子台詳細

危険	活線状態での配線工事は行わない
危険	手袋(皮またはゴム製等)、安全帽、安全靴その他保安上必要な装備の着用

### 5.2. ねじ込み方式の配線

5.2.1. 用意するもの

- 絶縁被覆付圧着端子(JIS C2805)に対応する圧着工具
- ワイヤストリッパ及び電線用切断工具

5.2.2. 付属の端子を用いて任意のケーブル長の先端へ配線します。端子番号はありません。標準で付属する端子は、[銅線用絶縁被覆付圧着端子/RAV1.25-4]です。

危険	活線状態での配線工事は行わない
危険	手袋(皮またはゴム製等)、安全帽、安全靴その他保安上必要な装備の着用

## 6. その他

### 6.1. 動作方向

動作方向は本機の配線口(ケーブルグランド)の向きに関係しています。下向きを上向きにする事で、接点動作は反転します。

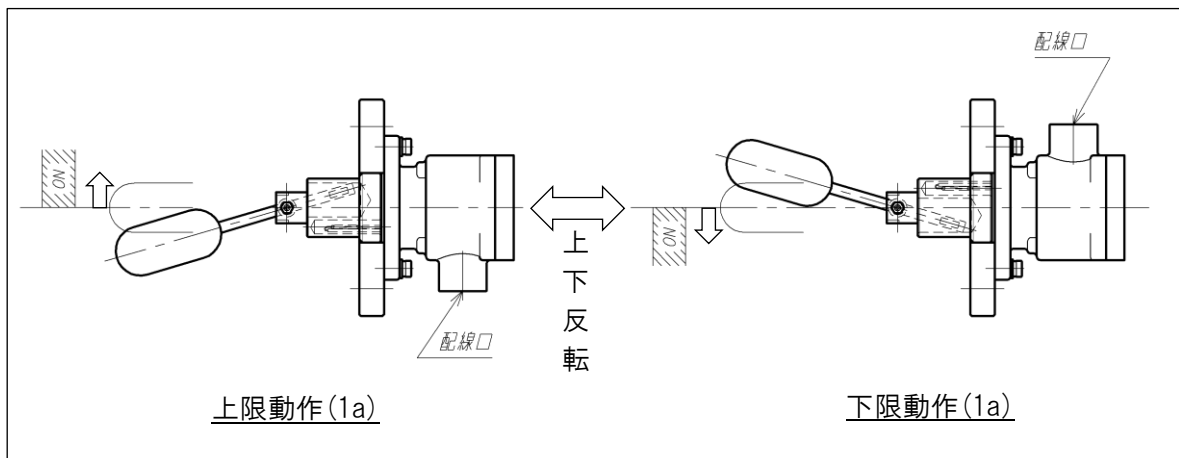


図 6.動作方向

## 6.2. 一部の特殊仕様品について

d2G4 耐圧防爆端子箱を組み合わせた特殊仕様品及び、4.1.の取り付け寸法条件によらない取り付け仕様適合機種は、取り付け・動作とも標準品と変わりなく行えます。取り扱いについては、標準仕様の説明を参照下さい。

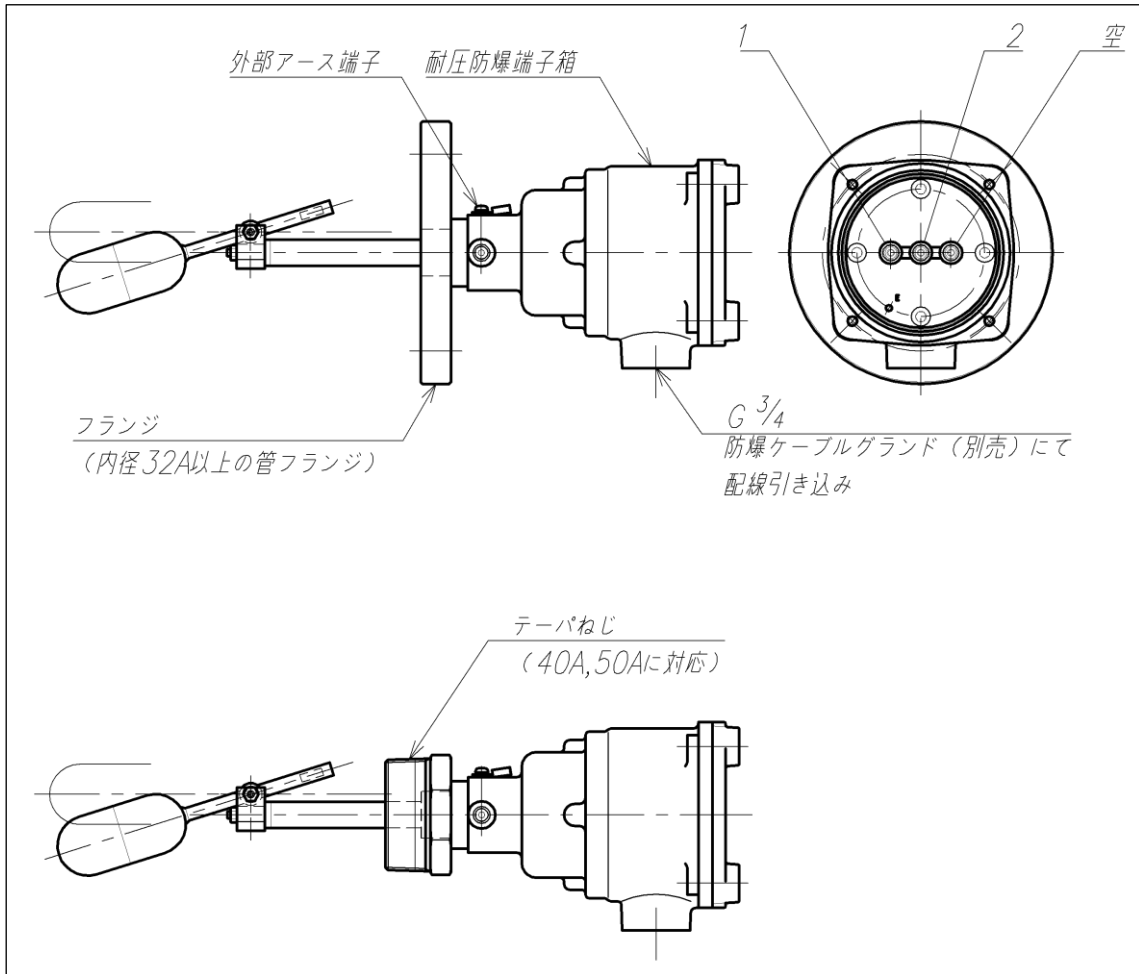


図 7.特殊仕様品例(耐圧防爆端子箱)

## 6.3. 保守/トラブルシューティング

### 6.3.1. 保守・点検

定期的な点検を推奨します。以下のポイントを確認します。

- ・ 外観の確認 ----- 本機の機能を損なう破損・異常の有無
- ・ 付着物の確認 ----- アーム付きフロート及びその可動部分への付着物の有無
- ・ 動作確認 ----- 本機にテストまたはプザーを接続し動作を確認

### 6.3.2. トラブルシューティング

故障内容	主な原因	対処方法
液体の変位にフロートは同期しているが、接点が発作しない	結線違い	結線の是正
	スイッチの破損 強い衝撃で感動値が変化	スイッチ(本体)の交換
液体の変位にフロートが同期しない	可動部分への付着物	清掃の実施
	フロート内部に液体が侵入	フロートの交換
	磁性を持つ浮遊物が付着	浮遊物の除去、フロート周辺の液体への浮遊物の混入防止



MEMO

MEMO

MEMO

---

株式会社 和興計測

神奈川県川崎市高津区久地 864-1

TEL 044(833)7181

FAX 044(850)8586

2017.01a