

取扱説明書

LG-200 シリーズ指針式液面計

この度は弊社の製品をご採用頂き、誠にありがとうございます。

液面計はご使用先の取り付け/測定の仕様に基づいて設計・製作を行っております。

液面計の安全で適正な取付・運用を行って頂く為、本書の内容をよくお読み頂きますようお願い申し上げます。

*本書に掲載の図は例示的なものである為、実形状と異なる場合があります。

また本計器は個々の付属仕様が異なる場合があります。本書は納入時の仕様書と併せてご利用下さい(本書の記述と個々仕様の相違がある場合、納入時の仕様書内容が優先します)。




目 次

1. 注意事項	
1.1. 注意表記と意味-----	2
1.2. 詳細な注意事項-----	2
2. 製品概要	
2.1. 型式-----	3
2.2. 検出方式-----	4
2.3. 取付方式-----	5
2.4. 接点定格-----	5
3. 各部名称-----	6
4. 設置要領	
4.1. 計器用途によるテープ先端の仕様について-----	6
4.2. SG方式の取付-----	7
4.3. SS方式の取付-----	8
4.4. MJ方式の取付-----	10
4.5. タンクサイド取付(SL方式)の取付-----	11
5. 結線-----	12
6. 調整	
6.1. 盤面指示の調整-----	13
6.2. 接点位置の調整(LT接点)-----	13
6.3. 接点位置の調整(XT接点)-----	14
6.4. 伝送値の調整-----	15

1. 注意事項





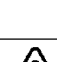
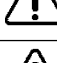
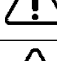
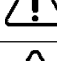
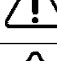

本計器の取り付け施工、配線に際しては以下の注意をよくお読みの上、必ずお守り下さい。

1.1. 注意表記と意味

 危険	死亡事故・災害などの重大な結果をもたらす可能性が高いものを表します
 警告	ケガなど人物・物的な損害をもたらす可能性が高いものを表します
 注意	製品の運用のために必要な事柄を表します

1.2. 詳細な注意事項

以下に示す内容は、安全を確保する上で特に重要なものです。作業の前に必ずお読みいただき、取り付けを行って下さい。

注意表記	意味	詳細な内容
 注意	入荷時に仕様・現品を確認する	仕様図、銘板などで確認してください。部品の不足、仕様違いの場合正常な動作ができません。
 警告	計器・付属品に衝撃を与えない	計器は精密機器です。衝撃により内部機構の特性が変化する恐れがあるので衝撃は避けて下さい。
 警告	1人での取り付け工事は行わない	取り付けに際しては、2つの作業を同時に行う所がありますので、取り付け工事は1人で行わないで下さい。
 危険	手袋(皮またはゴム製等)、安全帽、安全靴その他保安上必要な装備の着用	保護具未着用の場合、ケガを負う恐れがあります。特に計器に用いられているステンレステーブは、非常に鋭利なため取り扱いには十分な注意が必要です。
 危険	活線状態での配線工事は行わない	通電状況下での作業は、感電や機器の破損の恐れがあります。
 警告	ステンレステーブの急な出し入れは行わない	計器が損傷し正常に動作しないばかりか、思わぬケガを負う原因にもなります。
 警告	計器から引き出したステンレステーブを離さない	計器・テーブの折損などで正常に動作しなくなる恐れの外、ケガの原因にもなります。
 警告	フロートを投げて落下させない	フロートが破損し、計器が正常に動作しません。
 警告	計器内部の電装部品に熱を加えない	スイッチ部品・ポテンシオメータ・変換器等の電装部品に熱が加わると正常に動作しません。
 注意	定期的に保守・点検を行う	計器の性能維持の為、定期的な点検と検査を推奨します。

※.注意表記が[警告]の場合でも状況によってはもたらされる結果が[危険]に相当する場合があります。

2. 製品概要

コンスタントスプリングを使用し、幅広い計測範囲（20m）を実現させた 2 針式の液面計です。フロートで液位を検出し、伝送用テープを介して計測ストロークを回転角度に変え、液位表示させます。歯車、マイクロスイッチ、カムを使用し無電圧接点を供給します。また、ポテンシオメータと R/I 変換器の組合せにより DC4～20mA 出力の併用も可能です。

2.1. 型式

LG□-2□□□-□□-□方式

検出方式(2.2.参照)

接点の機構

LT 半固定接点(±10%調整可)

XT 半固定接点(±10%調整可)

接点出力

なし 接点出力なし

1～8 接点出力数

付加仕様

なし 標準

U U型シール金具使用

Z 振動対策仕様

計測方式

0 タンクトップ取付 テープ・フロート直結

1 タンクトップ取付 テープ・フロート磁気結合

2 タンクサイド取付 テープ・フロート直結

2M タンクサイド取付 テープ・フロート磁気結合

伝送出力

0 なし

2 0-500Ω

3 DC4-20mA

耐圧防爆仕様

なし 防滴型

E 耐圧防爆型 d2G4

型式の名称	防爆検定合格番号	出力種別
LGE-3	T19662	接点出力
LGE-L-R	T58374	伝送出力

接点の機構別の 接点数上限	接点の機構	LT	XT
	防滴型	8※4.	8
	防爆型	8※4.	※3.

※1.耐圧防爆仕様品は外部配線接続を防爆型パッキングランド(別売)を用いて行って下さい。

※2.耐圧防爆仕様品は接点と伝送を同時出力出来ません。

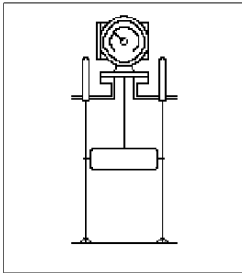
※3.XT 接点は耐圧防爆仕様がありません。

※4.1c 接点の場合、防爆型は 3 が最大接点数です。

2.2. 検出方式

指針式液面計はフロートにより液位を検出しますが、選定対象の違いや施工性、設置形状の違いにより様々な検出方式が存在します。ここでは指針式液面計に使用する検出方式の特徴について記述します。

2.2.1. SS方式



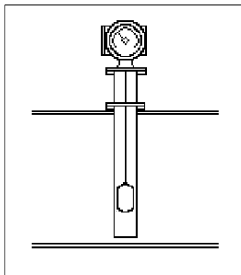
最も代表的な検出方式です。液位変化への追従性が良好で様々な種類の液体に対応します。液中の浮遊物や粘性液体の付着等にも強い検出方式です。

計測長について特別な制限はありませんが、比較的長距離を計測する際に適用される事例が多い方式です。容器内部にワイヤーを張り、それをフロートのガイドとして使用します。新規設置時は簡易的な施工で容器側装備も少なく済みますが、フロートをメンテナンス等で取り外す際に容器内部での作業が発生します。比較的大型の縦型円筒タンクに使用されます。

適用フロート

標準	φ 240x70H
オプション	φ 178x75H, φ 200x50H, φ 320x70H, φ 350x160H

2.2.2. SG方式

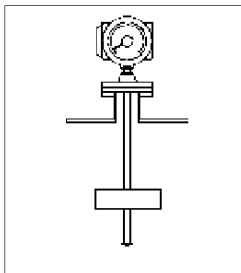


測定対象の液体に波や流れ等があり測定に対し外部影響が予想される場合に最適な検出方式です。フロートガイドがフロートを包み込んでいる為、波や流れをはじめ風や飛来物の影響も隔離することが出来ます。計測長について特別な制限はありませんが、フロートガイドに使用するパイプは内面が平滑で垂直に設置する必要があります。弊社ではシームレス管の使用を推奨します。ガイドパイプの施工はSS方式に比べ負担の高い物となりますが、容器外部からフロートを外すことが可能な為メンテナンス性は良好です。小型のタンクや攪拌機が付属する場合に良く使用されます。

適用フロート

標準	φ 96x150H
オプション	φ 72x100H, φ 120x120H, φ 140x120H, φ 178x75H

2.2.3. MJ(MH)方式



フロートとテープを直接結合せず、磁石によって位置変化の伝達を行う検出方式です。容器内雰囲気と計器側を遮断する事が出来る為、揮発性の液体や臭いの拡散を防ぐ場合に最適です。またフロート形状を球状にすることにより3.0MPaまでの高圧に対応する事も可能です。磁石を通すガイドパイプが必要の為、長距離の測定には製品の大きさ・施工性の面から不向きです。また液中に浮遊物がある場合もフロートの擦動を阻害する為適しません。燃料油や溶剤、薬液の測定に多く使用されます。標準品の接液部はSUSですが、特殊対応としてゴムライニング仕様もあり、腐食性の液体にも対応できます。

適用フロート

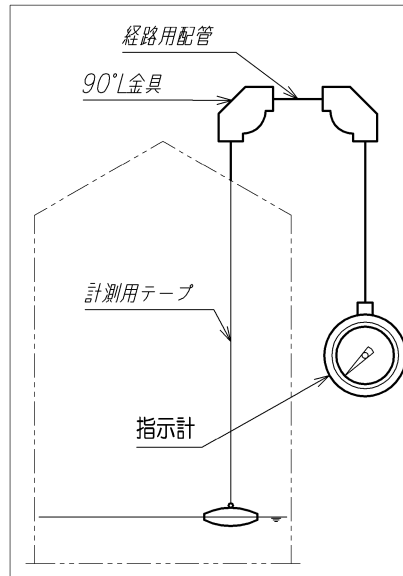
標準	φ 240x70H
オプション	φ 320x70H, φ 180x100H, S φ 178(球形/MH方式), S φ 226(球形)

※掲出の図は、検出方式の説明用です。計器本体形状は同様でない場合があります。

2.3. 取付方式

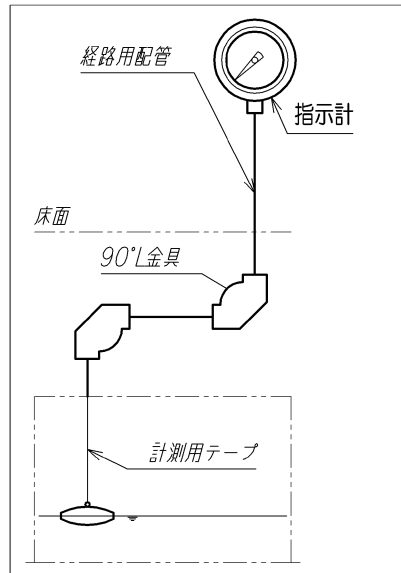
前頁の検出方式を用いてタンクに計器を取り付ける方式はタンクトップ取付の他、以下の方式が存在します。ここでは指針式液面計に使用する取付方式の特徴について記述します。

2.3.1. タンクサイド取付



一般的に大型の地上タンクに用いる取付方式です。計器の指示値を確認する為にタンク上に登る必要がありません。タンク上から計測テープの経路用配管を配置し、指示計を見やすい位置に配置します。

2.3.2. 配管立ち上がり取付 (SL 方式)



タンク側壁支持取付とほぼ同様で、タンク上から計測テープの経路用配管を配置し、指示計を見やすい位置に配置します。SL方式では特に、タンクが歩廊などの床面より下に位置している場合に指示計を床面より上方の位置に配置する為に用いる方式です。

※掲出の図は、取付方式の説明用です。計器本体形状は同様でない場合があります。

2.4. 接点定格

接点機構	定格電圧	定格電流
LT	AC125V	15A
	AC250V	15A
	DC125V	0.6A
	DC250V	0.3A
XT	DC110/125V	10A
	DC220/250V	3A

3. 各部名称

(取付方式・外形寸法・各部材質は仕様図参照)

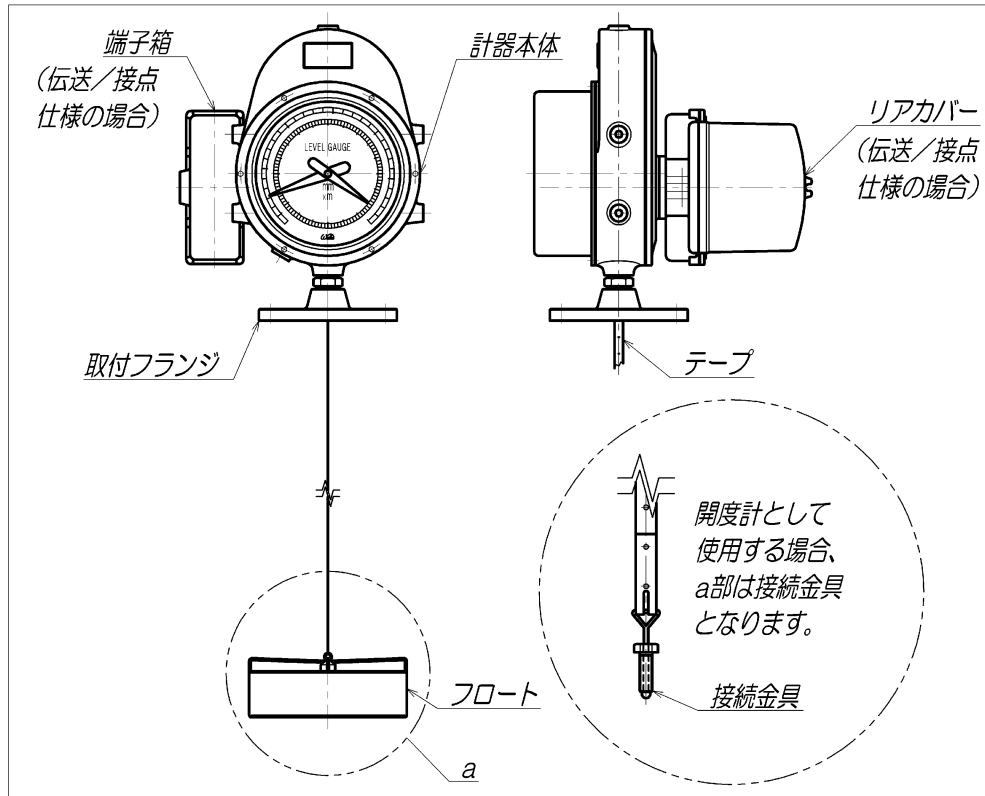


図 1.各部の名称

4. 設置要領

4.1. 計器用途によるテープ先端の仕様について

4.1.1. フロートの取付(液面計として使用する場合)

計器本体の取付フランジ下よりテープを引き出して(順序は各検出・取付方式による)、先端の結合バンドとフロートのリングを結合ピンで結合します。割ピンで抜け止めをしてください。結合が簡単に外れない状態か確認します。

※1.納入時に組み付いている割ピンは梱包用です。付属の固定用割ピンで固定して下さい。

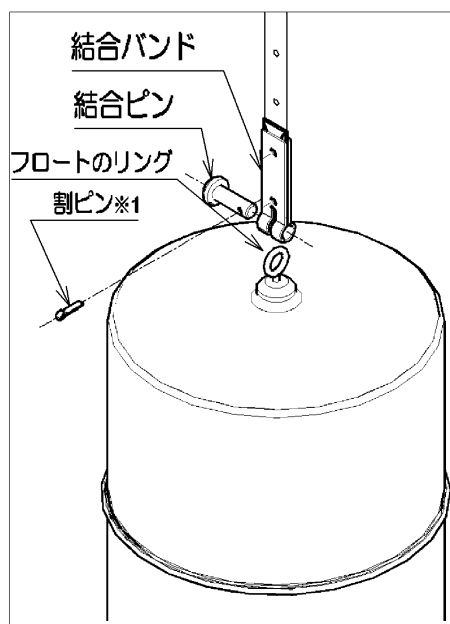







図 2.フロートとテープの連結

 警告	1人での取り付け工事を行わない
 警告	フロートを投げて落下させない
 警告	計器から引き出したステンステープを離さない
 警告	ステンステープの急な出し入れは行わない
 危険	手袋(皮またはゴム製等)、安全帽、安全靴その他保安上必要な装備の着用

4.1.2. 接続金具について (開度計として使用する場合)

開度計として本機を使用する場合は、テープ先端に接続金具が取付いております。

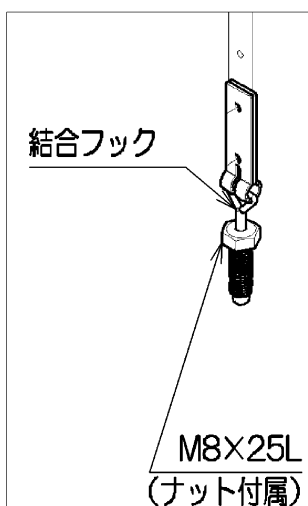


図 3. 接続金具

4.2. SG方式の取付

フロートの取付は先に完了させておきます。

- 4.2.1. ガasketを使用する場合はフロートをタンク内に降下させる前に計器取付座にガasketを設置しておきます。
- 4.2.2. 計器本体とフロートを計器取付座の真上に運び、テープを手で制御しながらゆっくりとフロートをタンク内に降下させます(テープに折れ目が発生しないようご注意ください)。
- 4.2.3. 取付に適した締結部品で計器を固定します。

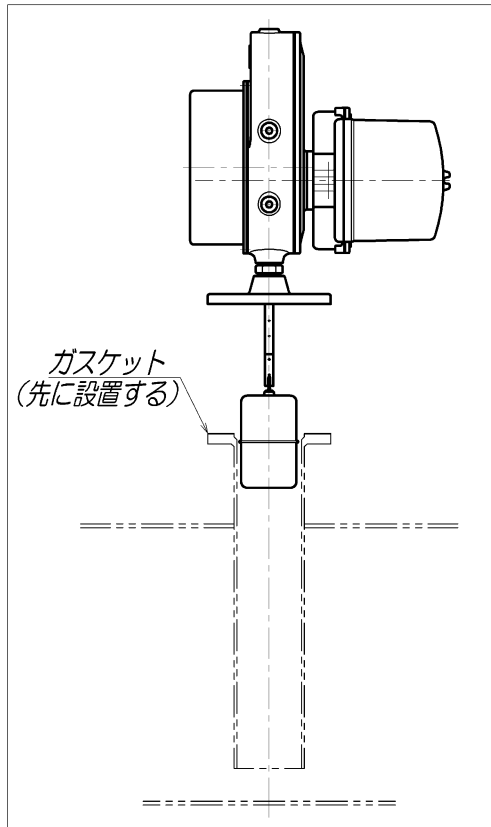







図 4.SG 方式の取付

 警告	1人での取り付け工事を行わない
 警告	フロートを投げて落下させない
 警告	計器から引き出したステンレステープを離さない
 警告	ステンレステープの急な出し入れは行わない
 危険	手袋(皮またはゴム製等)、安全帽、安全靴その他保安上必要な装備の着用

4.3. SS 方式の取付

4.3.1. フロート取付の順序

フロートの取付順序には

- ガイドワイヤ施工時に同時にフロートのガイドリングに通す
- ガイドワイヤ施工後にフロートのガイドリングを広げてガイドワイヤに通す

の2通りがあります。現場の状況に合わせてどちらかを選択します。

※.ガイドリングは弦巻形状になっています。ガイドワイヤの通る方向にリングを広げることで隙間ができるので、その状態でフロートを縦に 90° 回して立ててガイドワイヤを通してからフロートを寝かせるようにして戻します。広げたガイドリングを工具で閉じて元の状態に戻します。

4.3.2. ガイドワイヤの施工(2本とも同様に行います)

- タンク底のガイド取付位置を確認して下部ピースを溶接します(下部ピースの

ガイドワイヤを通す穴のある面をばね筒を取付けるソケットの中心位置直下に来るようにします)。

- ばね筒をソケットにねじ込み、キャップとナット 1 を取り外します。
- ガイドワイヤをテンション軸を通してタンク内へ挿し入れ下部ピースへ固定します。
- テンション軸から出ているガイドワイヤを引っ張り、弛みのない状態にします。ガイドワイヤをテンション軸の切欠き部分から横方向へ引き出し、ナット 1 を取付けてガイドワイヤをナット 1 とナット 2 で挟み込んで固定します。
- ナット 3 をスプリング圧縮方向へ 3～4cm 程度締め込みます。
- ガイドワイヤの弛みがないか・平行に設置出来ているか確認し、弛みがある場合は再度調整します。調整後にガイドワイヤに余長がある場合はテンション軸から出ているガイドワイヤを 5～10cm 程度残して切断し、キャップを取付けます。

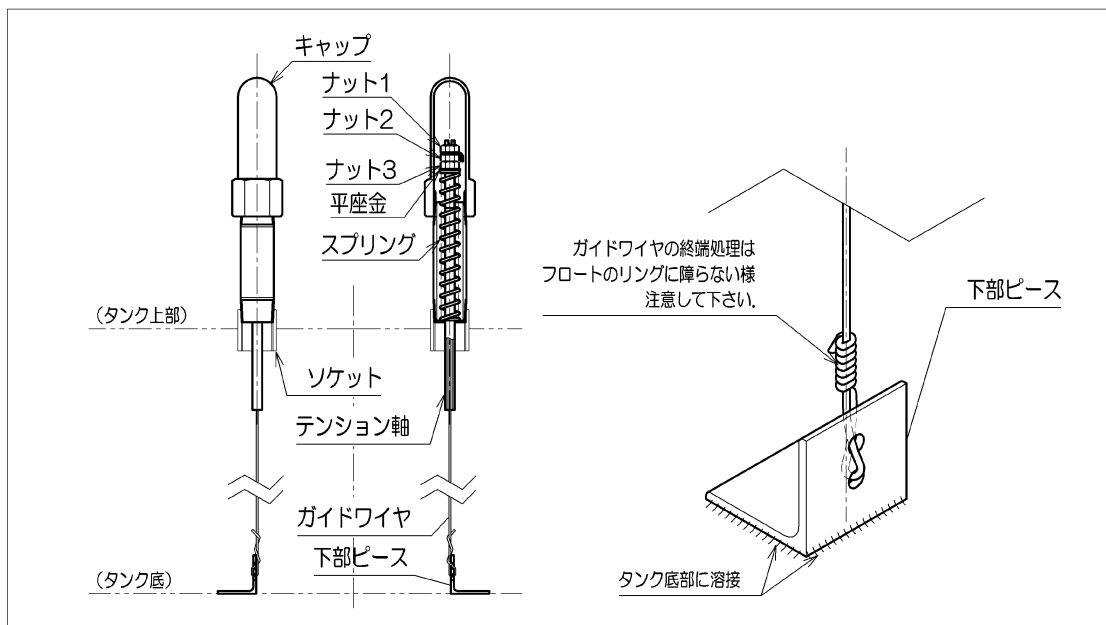





図 5.ガイドワイヤの設置

4.3.3. 計器本体を取付けます。計器からテープフックを持ってテープを引き出し、タンク内のフロートへ接続します(図 2.参照)。テープに振れや折れがない様に取付けます。計器本体を所定の締結部品で固定し取付を完了します。

 警告	計器から引き出したステンステープを離さない
 警告	ステンステープの急な出し入れは行わない
 危険	手袋(皮またはゴム製等)、安全帽、安全靴その他保安上必要な装備の着用

4.4. MJ方式の取付

- 4.4.1. 計器本体からテープフックを取り出して吊りマグネットを接続します。テープフックはフロート接続と同じ要領で接続が外れないようにします。
- 4.4.2. 計器取付座にガスケットを設置し、フロートガイドパイプをタンクに挿し入れます。ガイドパイプのフランジはまだ取付座に固定しないでおきます。
- 4.4.3. タンク内のフロートガイドパイプ先端部のストッパをナットと共に取り外し、フロートをガイドパイプに通して設置します。フロートは注意銘板が貼付けられている面を上にして設置し、ストッパをナットで固定します。
- 4.4.4. フロートガイドパイプのフランジにガスケットを設置します。計器と接続した吊りマグネットをフロートガイドパイプ内に挿し入れ、フロート位置までテープを手で繰り出しながらゆっくりと降下させます。
- 4.4.5. フロート位置に吊りマグネットが接近するとフロートに内蔵されているマグネットに反発してそれ以上吊りマグネットが降下しなくなります。この位置からテープを10~15cm程引き上げてから勢いをつけて落とし込む感覚で降下させます。フロートと吊りマグネットの磁力が反発している部分を通り抜けてフロートに内蔵されているマグネットと吊りマグネットが引き合うようにします。
- 4.4.6. 結合が正常にされているか確認をします。軽くテープを引き上げるように力を加えます。吊りマグネットを降下させていた時より抵抗が強くなっていれば接続は正常です。
- 4.4.7. 計器本体を取付けます。テープに振れや折れがない様にフロートガイドパイプのフランジに計器を設置し、所定の締結部品で固定し取付を完了します。

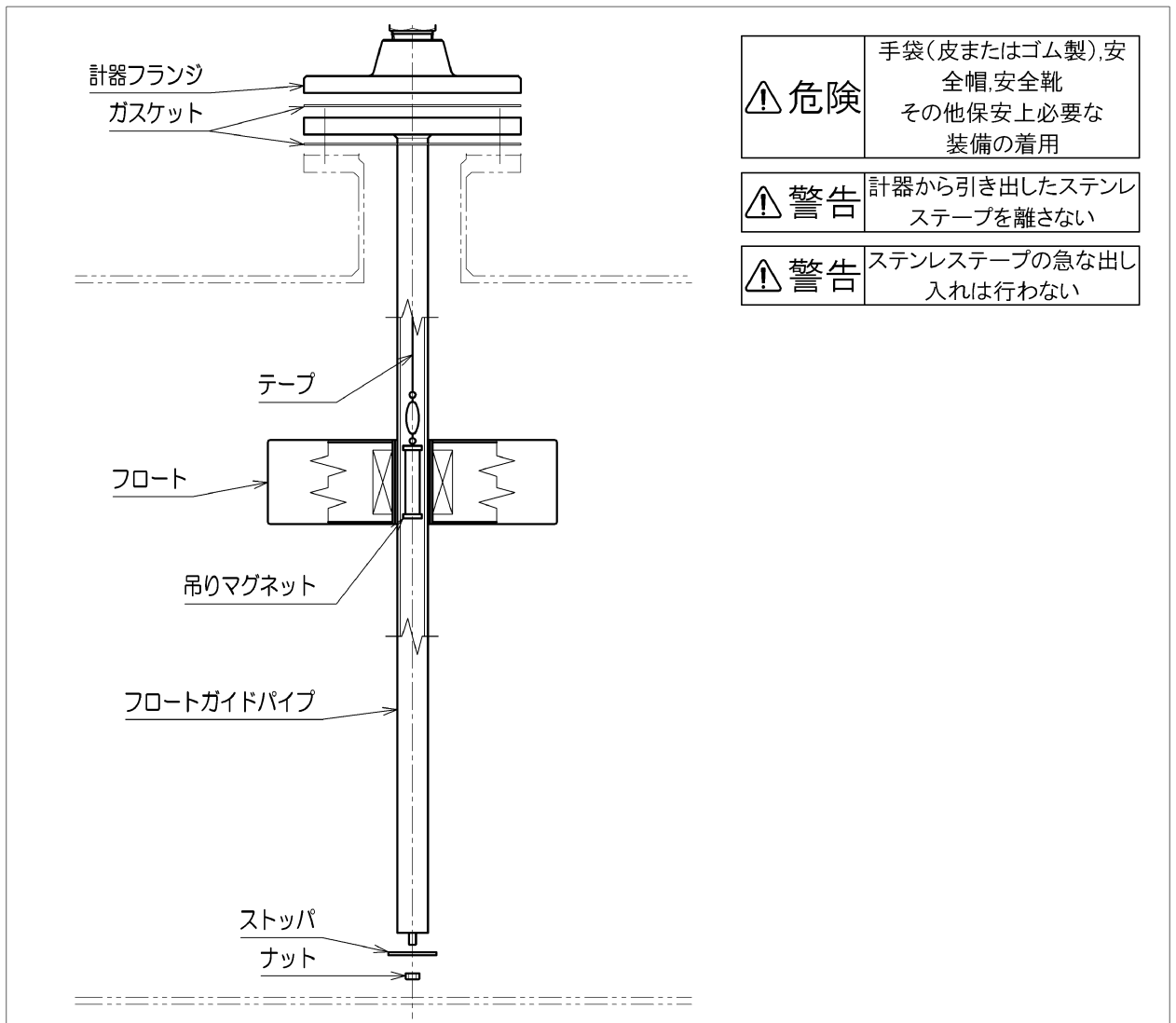


図 6.MJ(MH)方式の取付

4.5. タンクサイド取付(SL方式)の取付

- 4.5.1. タンクへの検知方式ごとの施工は完了させておいてください。計器のテープが通る経路用配管全体の長さより余裕のある紐(結び易い繊維製のもの)を準備します。
- 4.5.2. 所定の位置にガイドパイプ・90° L金具・ユニオンなどを配置し組付けを行います。ご仕様によって組付け部材が異なる場合がありますので、対応する仕様図を参照ください。組付け後、90° L金具の蓋を開けておきます。
(配管の設置は一度に行わず、ユニオンで分割されている部分ごとに取付けることを推奨します)
- 4.5.3. 紐をタンク側の90° L金具から配管内に紐を通して計器取付部まで引き出し、計器のテープフックに紐の先端を結びます。結んでない方の紐の先端をタンク内に挿し入れておきます。タンク内から紐を引き計器のテープフックを配管に引き込んで通します。途中の90° L金具からテープにねじれや折れがないか確認し、フロートにテープフックを接続します(図2参照)。接続が完了したら紐をテープフックから取り外して取り除きます。
- 4.5.4. 計器本体を配管に取付けます。計器本体が90°以上回転しないように注意しながらユニオン接続し取付完了です。

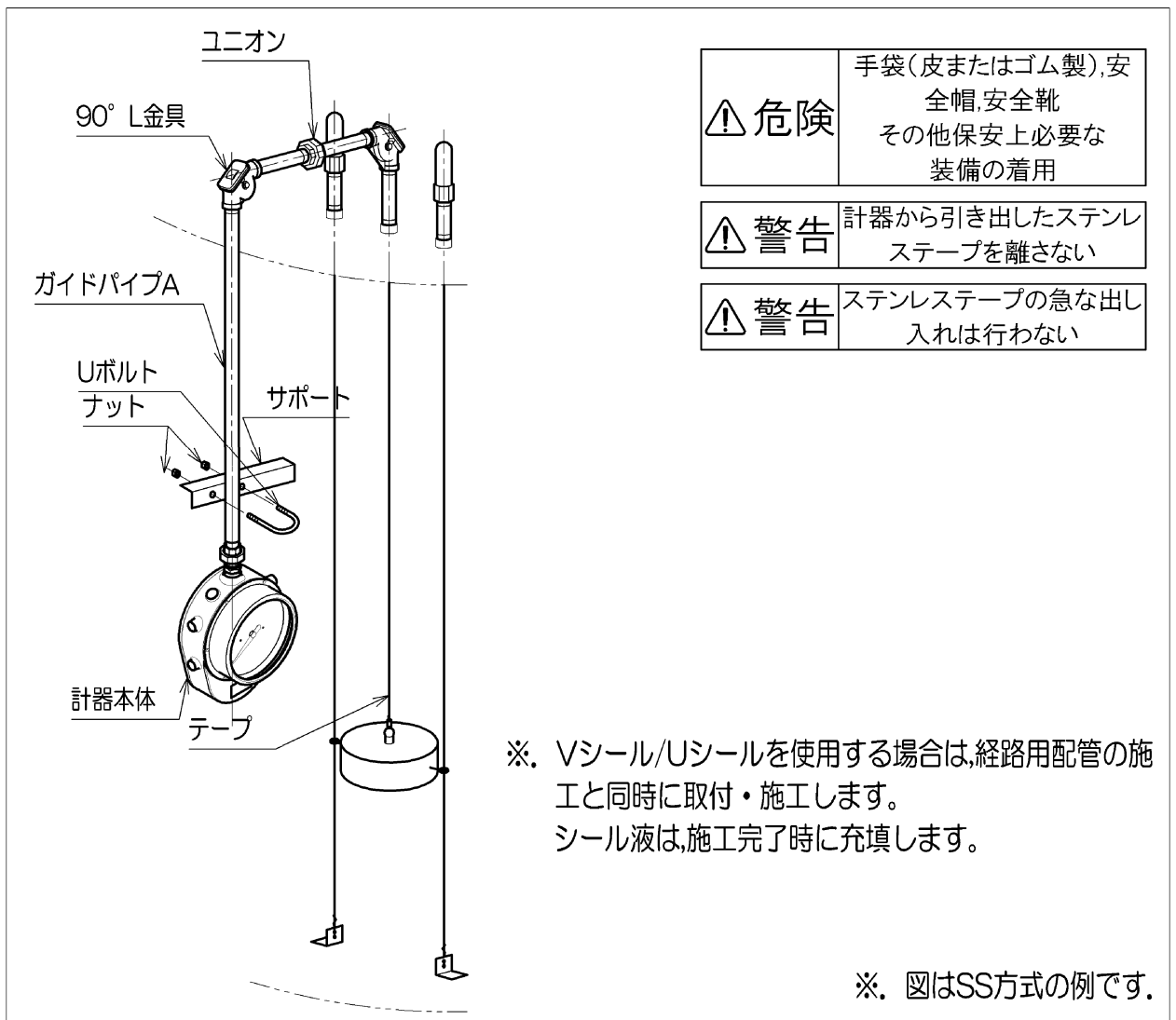
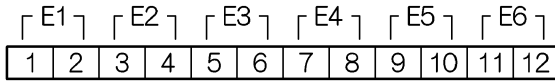


図7.タンクサイド取付の施工

5. 結線

【接点出力】

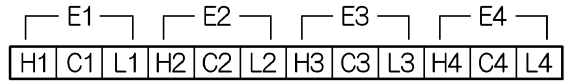


1a(1b)接点仕様の場合

- ※1.端子数=御仕様の接点数×2となります。
- ※2.DC電源使用時では+極を偶数番号端子に結線して下さい。
(端子仕様：M4)

⚠ 危険 活線状態での配線工事は行わない

⚠ 警告 計器内部の電装部品に熱を加えない



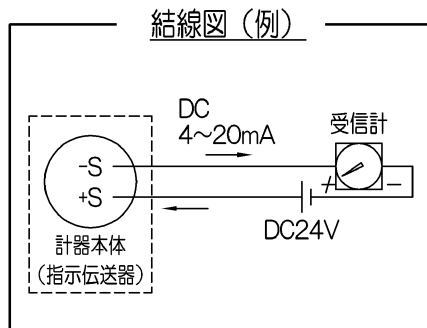
1c接点仕様の場合

- Hn-Cn：液面上昇 ON (OFF)
- Ln-Cn：液面下降 ON (OFF)

- ※3.端子数=御仕様の接点数×3となります。

防滴仕様及び耐圧防爆仕様：M4

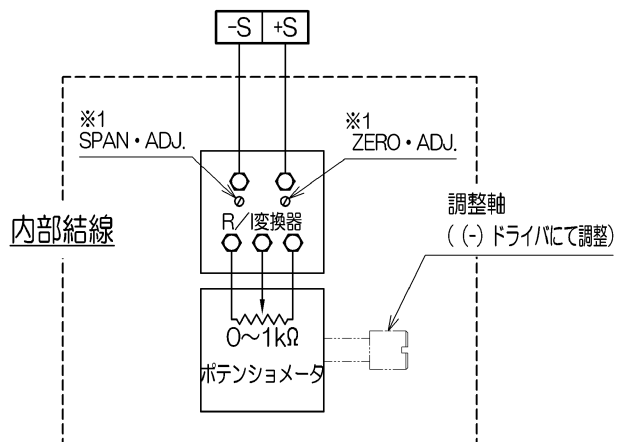
【伝送出力】



⚠ 危険 活線状態での配線工事は行わない

⚠ 警告 計器内部の電装部品に熱を加えない

外部配線端子記号



- ※1.R/変換器の“SPAN・ADJ.”、“ZERO・ADJ.”は製造時に調整・設定済です。
納入時の設定から変更しないで下さい。

- ※2.端子仕様は各仕様に対して以下の仕様です。
防滴(非防爆)仕様：M3.5 または M4
耐圧防爆仕様：M4

6. 調整

本計器は納入時に調整済ですが、必要な場合は以下の要領で調整を行います。

※いずれの場合も、事前に実際の液面位置を検尺棒などで把握しておく必要があります。

6.1. 盤面指示の調整

計器盤面蓋を外し、指針のセットビスをゆるめて指針を実液面の位置にセットします(図8)。
ビスを増締めし、盤面蓋を復旧して完了です。

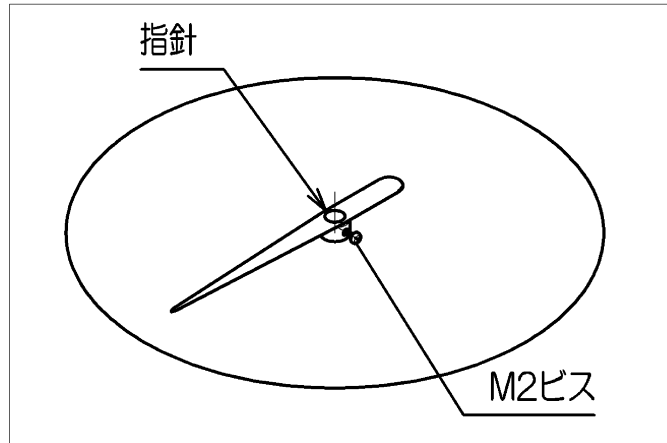


図8. 盤面指示の調整

6.2. 接点位置の調整 (LT 接点)

接点の調整は計器の指示盤面の値を基準に行いますので、実液面と指示が合致しているか確認し、指示が違う場合は盤面指示の調整を事前に完了しておきます。

- 6.2.1. 指針指示を任意に指定出来る様にする為、発信器カバー・端子箱蓋を外して計器フラジとタンク側の取付座の間にスペースを設けてテープを直接手で操作出来る状態にします(実液の任意操作が可能な場合は必要ありません)。
- 6.2.2. 計器背面に正対し、発信器に組み付いているマイクロスイッチに貼付されている接点識別で調整する部分を確認します。(図9)
- 6.2.3. 確認したマイクロスイッチと対のカム板のビスを緩めます(増締めを解く程度)。計器の接点を設定したいレベルを指示するよう操作して指示を合わせます。
- 6.2.4. 設定する位置を指示させた状態で、ビスを緩めたカム板を手動でスイッチを動作させる位置まで操作して、スイッチが動作した位置で固定します。
- 6.2.5. 動作方向に合わせて2~3回繰り返して動作を確認しつつ、必要な場合は微調整します。端子にブザーもしくはテスターを結線して最終確認をして下さい。各部を復旧し完了します。

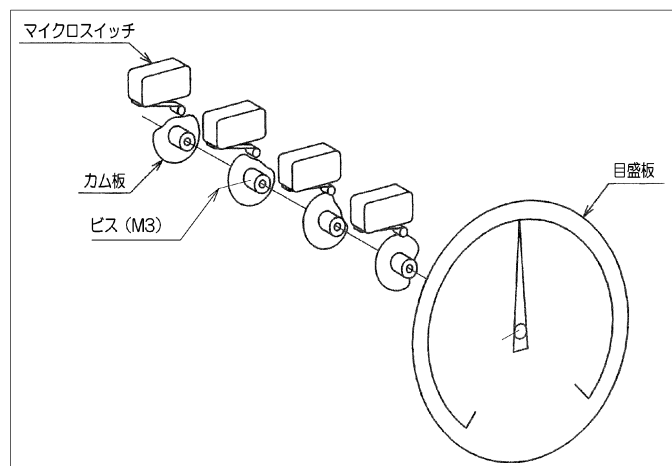


図9.LT 接点の調整

6.3. 接点位置の調整(XT 接点)

接点の調整は計器の指示盤面の値を基準に行いますので実液面と指示が合致しているか確認し、指示が違う場合は盤面指示の調整を事前に完了しておきます。

- 6.3.1. 指針指示を任意に指定出来る様にする為、発信器カバー・端子箱蓋を外して計器フランジとタンク側の取付座の間にスペースを設けてテープを手で操作出来る状態にします（実液の任意操作が可能な場合は必要ありません）。
- 6.3.2. 計器背面に正対し、計器本体背面の発信器カバーを外します。発信器に組み付いているマイクロスイッチに貼付されている接点識別で調整する部分を確認し、B調整用歯車を矢印方向に押し、A調整用カム歯車との噛み合いを解除してカムが手で操作可能な状態にします。（図10）
- 6.3.3. マイクロスイッチとカムの位置関係を確認し、計器本体目盛の指示位置を確認しつつ任意の位置で接点が動作するように調整します。
- 6.3.4. 解除したA・B調整用歯車の噛み合いを逆手順で復旧します。
（※歯車の噛み合いが適正な状態で組み付いている事を確認して下さい）
- 6.3.5. 動作方向に合わせて2～3回繰り返して動作を確認しつつ必要な場合、微調整します。端子にブザーもしくはテスターを結線し、最終確認をして下さい。各部を復旧し完了します。

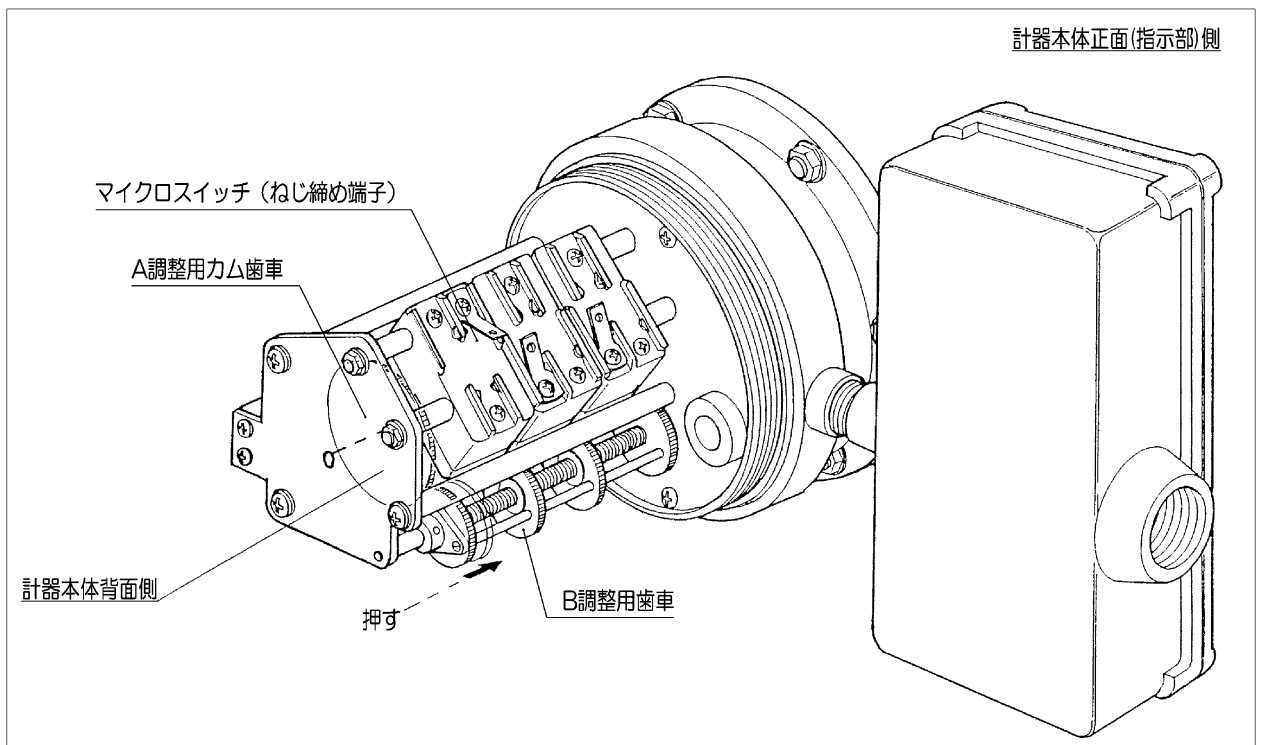


図10.XT 接点の調整

マイクロスイッチとカムは右図の様に動作方向があります。
接点調整の際は図中の矢印方向にスイッチを動作させる向きで調整して下さい。
カムの(※)部分はスイッチの動作点に用いる事は出来ません。ご注意下さい。

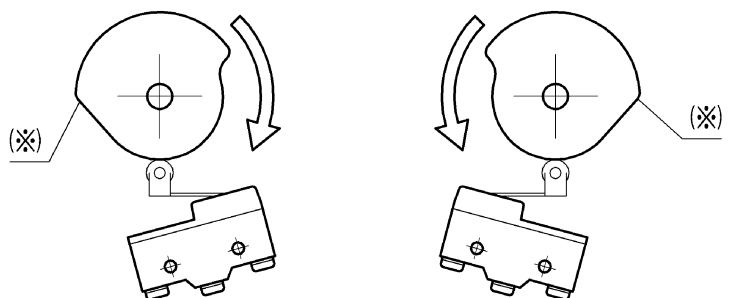


図11.カムとスイッチの動作方向

6.4. 伝送値の調整

実測値と計器本体の指示を確認します。実測値に対して指示に差がある場合は、以下の調整を行います。いずれの場合も計器の盤面(現場)指示を先に調整してから行います。

[1]本機の盤面(現場)指示を基準に調整

計器本体背面の伝送器カバーを外し、ポテンシオメータ軸の調整を下記のように行います(調整は(一)ドライバにて行います)。

- 計器本体の指示が上昇方向(上限目盛側)に誤差が出る
→調整軸を右(時計回り)に
- 計器本体の指示が下降方向(下限目盛側)に誤差が出る
→調整軸を左(反時計回り)に

[2]外部受信計を基準に調整

計器本体から外部受信計への結線を確認し、伝送信号を入力して下さい。受信が正常な事を確認します。計器本体と外部受信計の指示が一致しない場合は下記の調整を行います。

計器本体背面の伝送器カバーを外し、ポテンシオメータ軸の調整を下記のように行います(調整は(一)ドライバにて行います)。

- 受信計の指示が上昇方向(20mA 側)に誤差が出る
→調整軸を右(時計回り)に
- 受信計の指示が下降方向(4mA 側)に誤差が出る
→調整軸を左(反時計回り)に

※計器本体指示と受信計の指示が一致するところがポテンシオメータの適正角度です。計器の計測ストローク(フルスケール)に 4-20mA 伝送値が同期します。

[1]の調整後は[2]を確認し、[2]の調整後は[1]を確認して下さい。指示が同期すれば調整完了です。

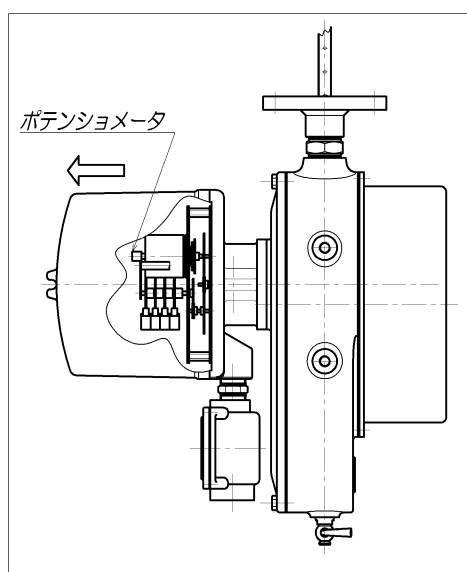


図 12.ポテンシオメータ軸位置

MEMO

株式会社 和興計測

神奈川県川崎市高津区久地 864-1
TEL 044(833)7181 FAX 044(850)8586

2017.01a