

Technical Specifications

投げ込み式水位計用 2線式デジタルメータ

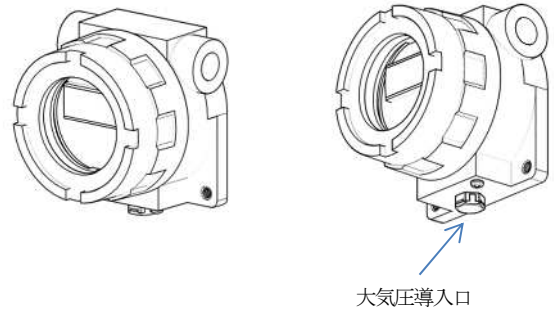
■ 機器概要

投げ込み式水位計用2線式デジタルメータは、投げ込み式水位計のDC4-20mAループ途中に挿入できるデジタル表示器です。

大気圧を測るための大気圧導入口（エアフィルタ）を付属しており、水位計の圧力測定を妨げません。

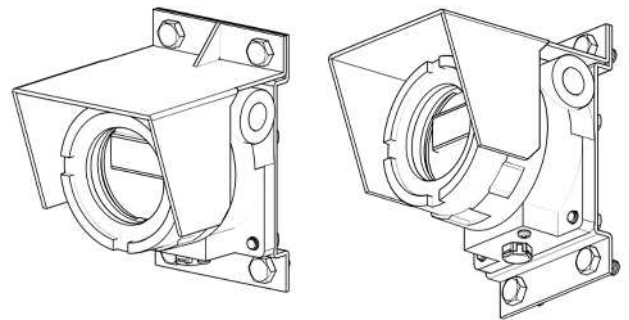
■ 計器 標準仕様

材質	計器本体：アルミニウムダイカスト 取付金具：SUS304
塗装色	シルバー
電流入力	DC 4~20mA（負荷抵抗 267Ω）
表示	最大 9999（4桁） 表示可能範囲-1999~9999 ※オプション:2表示（負荷抵抗 534Ω）
使用温度範囲	-20~+70℃
使用湿度範囲	30~95%RH（但し結露しないこと）
保護構造	屋外防沫構造 IP67 相当



大気圧導入口

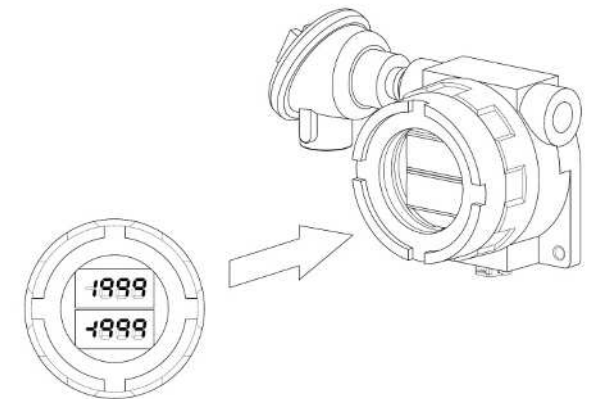
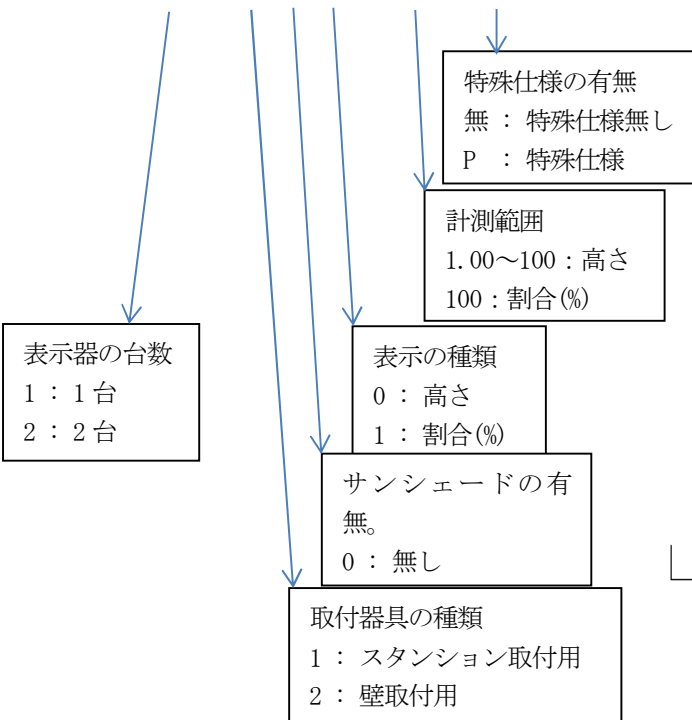
※サンシェード付き仕様は日除け雪除けに使用できます。



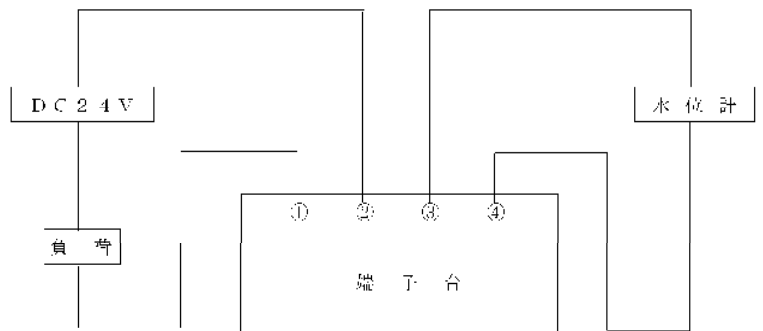
※2表示仕様は1つの入力に対し単位を変えた2表示が可能です。

■ 型式選定の仕方

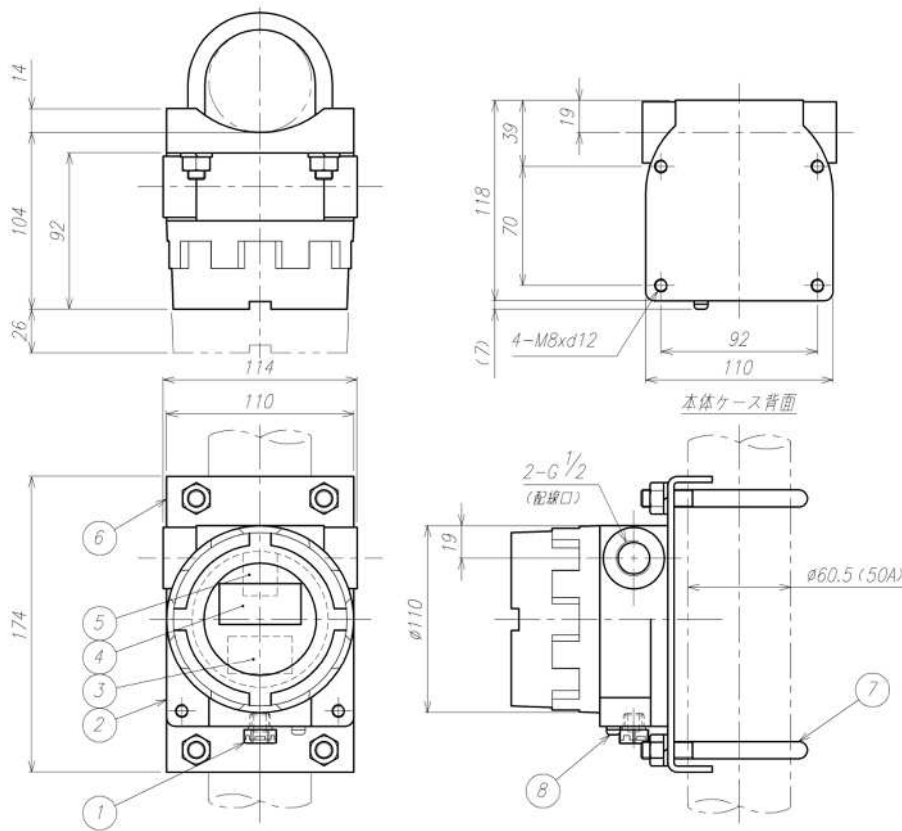
43ALW* - * * * - * - *



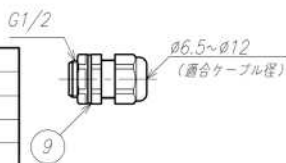
■ 端子接続図



■ 参考外形図



仕 様		
構造	屋外防水構造	
保護等級	IP67相当	
表示	最大表示	1999
	オフセット 可変範囲	±200
	フルスケール 可変範囲	100~1999
	電流入力	DC 4~20mA
電圧降下	4mA入力時: 約5.0V 20mA入力時: 約5.3V	
抵抗負荷	DC24Vで使用した場合: 335Ω以内	
使用温度範囲	-20~+70℃	
使用湿度範囲	30~95%RH	
質量	約1.3kg	
基準精度	±(0.1% off.S. + 1digit)	
温度係数	±0.3digits/℃ (0~50℃)	
耐電圧	入力ケーブル-アース端子: DC500V×1分 入力端子-アース端子: DC500V×1分	



9	ケーブルグランド (黒)	PA66/EPDM	水位計接続用
8	アース端子	SUS304	
7	Uボルト/ナット	SUS304	
6	取付金具	SUS304	
5	乾燥剤		
4	デジタルメータ		4.3AL-B
3	端子台		
2	本体ケース	ADC	外面塗装: シルバー
1	エアフィルタ	ポリアミド PA6	PES膜内蔵
No.	部 品 名	材 料	備 考

※上図はサンシェード無し、1表示仕様です。

■ 製品のお問い合わせは下記までお願い致します。

■ 代理店・取扱店

Wako 株式会社 和興計測



〒213-0032 神奈川県川崎市高津区久地 864-1

電話: 044-833-7181 FAX: 044-850-8586

Web: <http://www.wako-keisoku.co.jp/>