

Technical Specifications

LGM シリーズ 磁歪式液面出力伝送器

■ 機器概要

LGM シリーズ・磁歪式液面出力伝送器は、各種プロセスの液位をフロートで検出し、DC4-20mA 出力を行うものです。

■ 計器本体 標準仕様

材質	ケーシング：アルミニウム合金鋳物 フロート：SUS304, 316, 316L 取付座：SUS304 (JIS5K50A FF)
塗装	メラミン焼付
塗装色	マンセル N7
電源	DC24V±2V (80mA)
出力信号	DC4-20mA 4線式
保護構造	屋外防滴構造
出力精度	F.S.±0.2% 計測範囲が1m以下の場合は±2mm
使用温度	-20~80°C (凍結無きこと)
使用圧力	0.5MPa
配線接続口	G1/2 めねじ
測定範囲	高さ2500mm以内の指定計測範囲

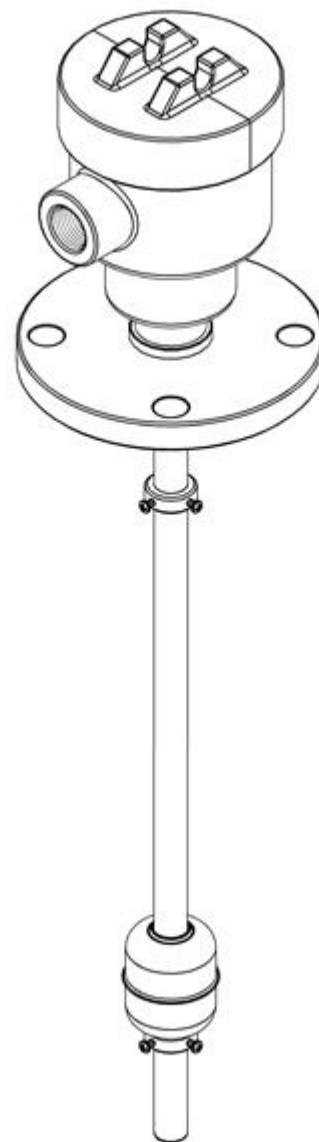
注1)各部材質、形状についてはオプション対応にて変更が可能です。現場毎の仕様対応可否については都度お問い合わせください。

■ 型式選定の仕方

LGM-①R-②-③-④⑤

- ① 測定範囲を mm 単位にて表記します。
- ② ステム全長を mm 単位にて表記します。
- ③ ステム先端から 4mA 出力位置までの距離を mm 単位にて表記します。
- ④ フロートの種類を選択します。
 - I. F40 : φ40×50H
 - II. F50 : φ51×60H
 - III. F55 : φ55×78H
 - IV. F78 : φ78×78H
- ⑤ フロートの材質を選択します。
 - I. S4 : SUS304
注) F40 の場合は選択不可
 - II. S6 : SUS316
 - III. S6L : SUS316L
注) F40 の場合のみ選択可

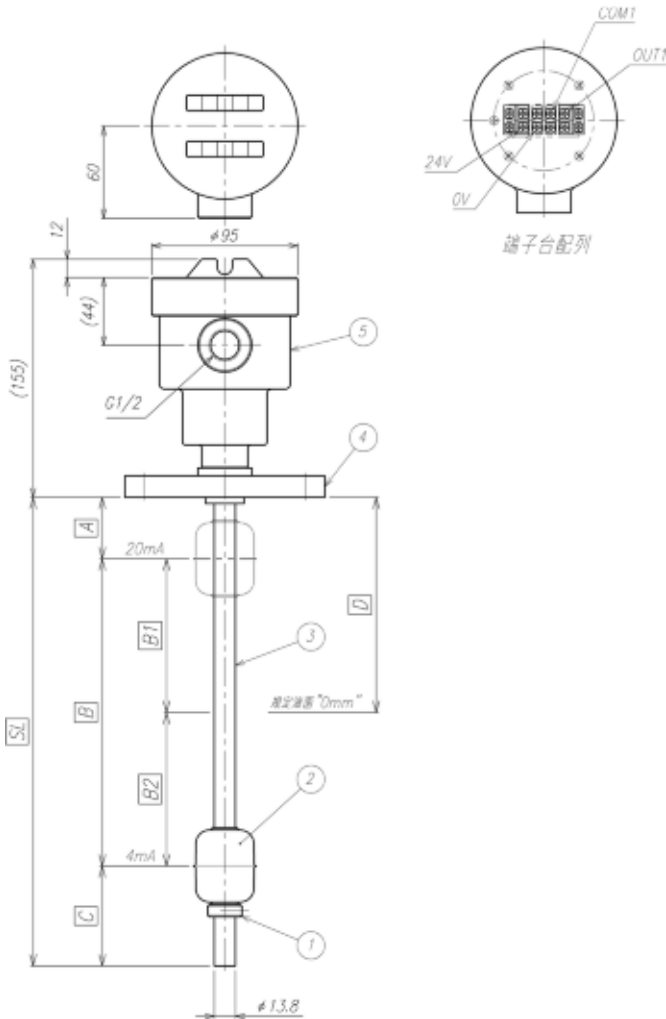
注2)上記以外の付加仕様については型式に内容が盛り込まれません。



注3)接液部材質は測定する液体の物性を十分考慮して選定ください。間違った材料を選定しますと計器が破損するだけでなく、思わぬ事故をまねく可能性があります。材料選定や接液部の構造についてご不明な点は必ずお問い合わせ頂きますようお願い致します。

注4)フロートサイズについては測定液の粘度・比重により選定致します。水相当の粘度であればF40もしくはF50フロートを選定ください。動粘度が150cStを超える場合は大きいサイズを選ぶ必要があります。液体の物性をお調べのうえ弊社までお問い合わせください。

■ 参考外形図



5	端子箱	1箱	AC2A-F	泉簿洋船 IP65
4	フランジ(ボスケット付属)	1	SUS F304	
3	フロープロッド	1	SUS304TP	
2	フロート	1	SUS304	φ40x50H
1	ストップ	1	SUS304	
No.	部品名	個数	材料	備考

■ 端子台



- 製品のお問い合わせは下記までお願い致します。

株式会社 和興計測
〒213-0032 神奈川県川崎市高津区久地 864-1
電話：044-833-7181 FAX：044-850-8586
Web：http://www.wako-keisoku.co.jp/