

Technical Specifications

ウェートバランス式液面指示伝送発信器 LG-8000 シリーズ

■ 機器概要

ウェートバランス式液面指示伝送発信器 LG-8000 シリーズは、各種プロセスの液位をフロートで検出し、現場指示、DC4-20mA 伝送、接点出力発信を行うものです。

■ 計器本体 標準仕様

材質	ケーシング：アルミニウム合金鋳物 プーリ：銅合金鋳物(ニッケルめっき) 取付座：アルミニウム合金
塗装	メラミン焼付
塗装色	マンセル N7
目盛板	高さ目盛 白地に黒文字
出力信号	DC24V 4-20mA 2線式
接点出力	最大 12 接点まで設定可
保護構造	屋外防滴構造
計器精度	F.S.±1% 計測範囲が 1m 以下の場合は±10mm
周囲温度	-10~50℃ (凍結無きこと)
配線接続口	G1 めねじ
測定範囲	高さ 30m 以内の指定計測範囲

注 1) 各部材質、形状についてはオプション対応にて変更が可能です。現場毎の仕様対応可否については都度お問い合わせください。

■ 型式選定の仕方

LG - 80 ** - *XT

接点数を表します。
1XT・・・1 接点
12XT・・・12 接点
無記号の場合は出力無しとなります。
伝送出力付きの場合は最大 6 接点までとなります。

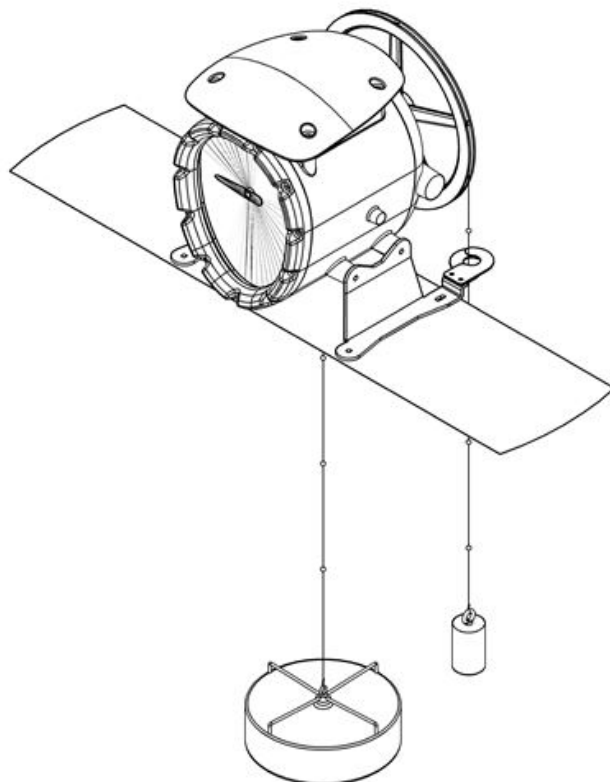
伝送出力の有無を表します。
00・・・伝送出力無し
30・・・DC4-20mA 2線式出力

例) 4-20mA 伝送及び 4 接点出力の場合

LG-8030-4XT

となります。

注 2) 上記以外の付加仕様については型式に内容が盛り込まれません。

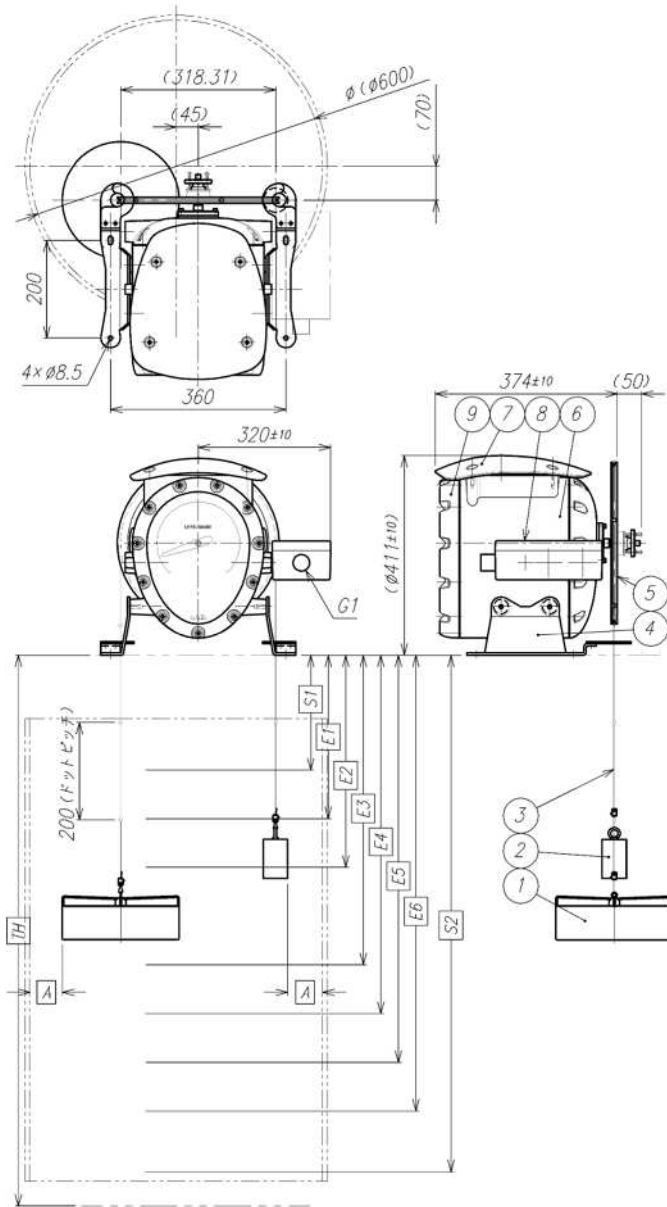


■ 付属品仕様

1. フロート $\phi 240 \times 70H$ SUS304
(オプション仕様：SUS316)
2. ウェート $\phi 50 \times 80H$ SUS304
(オプション仕様：SUS316)
3. ワイヤロープ
ドット付 線径 $\phi 1.5$ SUS304

注 3) 接液部材質は測定する液体の物性を十分考慮して選定ください。間違った材料を選定しますと計器が破損するだけでなく、思わぬ事故をまねく可能性があります。材料選定や接液部の構造についてご不明な点は必ずお問い合わせ頂きますようお願い致します。

■ 参考外形図



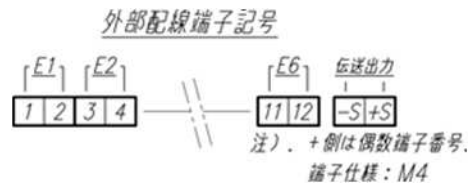
注記) 寸法 "A" は 40mm 以上確保の事。

No.	部 品 名	個数	材 料	備 考
1	フロート (φ240×70H)	1	SUS304	約2.5kg
2	ウェイト (φ50×80H)	1	SUS304	約1.2kg
3	ドットワイヤロープ	1	SUS304	φ1.5
4	取付座	2	アルミ	アルマイト処理
5	ブーリ	1	CAC	ニッケルめっき
6	機構部ケース	1	AC4C	
7	メンテナンスカバー	1	AC4C	
8	端子箱 (特)	1	ADC	
9	フロントカバー	1	AC4C	

■ 接点定格

接 点 定 格					
定格電圧 (V)	無誘導負荷 (A)		誘導負荷 (A)		
	抵抗負荷	ランプ負荷	誘導負荷	電動機負荷	
DC/AC	8	10	1.5	10	2.5
	14	10	1.5	10	2.5
	30	10	1.5	10	2.5
	125	10	1.5	6	2.5
	250	3	0.75	1.5	1.5

■ 端子台



■ 代理店・取扱店

■ 製品のお問い合わせは下記までお願い致します。

Wako 株式会社 和興計測

〒213-0032 神奈川県川崎市高津区久地 864-1

電話: 044-833-7181 FAX: 044-850-8586

Web: <http://www.wako-keisoku.co.jp/>